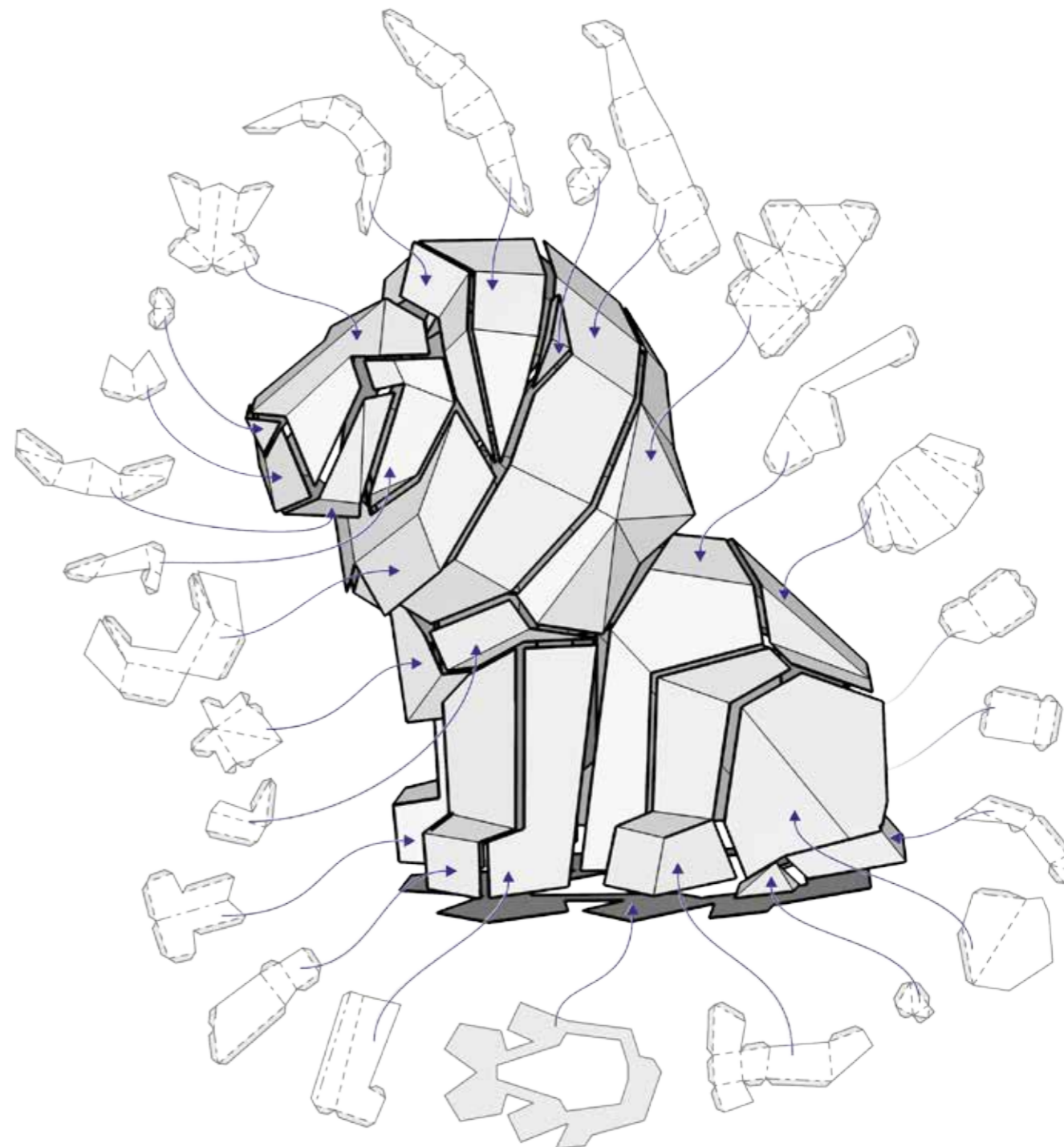


Polygonal Paper

Инструкция

к сборке льва из бумаги





От авторов

Спасибо за приобретение схемы для склейки льва!

Размер модели в собранном виде: 250 мм * 130 мм * 235 мм.

Мы сделали всё возможное, чтобы процесс сборки был простым, тем не менее, вам потребуется около 4-6 часов на сборку. Желательно обладать навыками работы с бумагой, хотя модель может собрать и новичок. Главное – внимательность и аккуратность.

Видеоурок по сборке головы модели в такой технике:

<https://vimeo.com/290165112>

Мы вложили много времени и сил в создание этой модели. Запрещено использовать любые материалы в целях извлечения прибыли, а также выкладывать файлы в общий доступ.



Команда дизайнеров Polygonal Paper

✉ info@polygonalpaper.com

vk <https://vk.com/polygonalpaper>

f <https://www.facebook.com/polypaper>

ig https://www.instagram.com/polygonal_paper/

Beh <https://www.behance.net/polygonalpaper>



Для работы вам потребуются



Канцелярский нож.

Подойдёт любой.



Линейка.

Лучше металлическая, она не режется ножом.



Тюбик клея.

Который не деформирует бумагу. Канцелярский ПВА не подходит, он долго сохнет, бумага от него промокает, а затем деформируется. Подойдёт, например, клей UHU для бумаги.



Поверхность для резки.

Подойдёт кусок старого линолеума, стекло или чистая разделочная доска.



Схема.

Распечатанная на бумаге плотностью 200 гр./кв.м.

Ни в коем случае не печатайте схему на офисной бумаге (80-90 гр.)! Результат сборки получится очень плохой. Подходит акварельная бумага. У этой бумаги есть лёгкая фактура, благодаря этому места склейки на готовой модели практически не заметны, и она хорошо держит форму за счёт своей плотности.

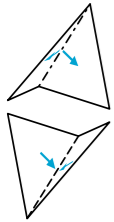
Порядок сборки

1. Резка.

Вырежьте детали по сплошной линии с помощью канцелярского ножа и линейки. Прوماхи на пару миллиметров приведут к тому, что модель не сойдётся. Не используйте ножницы, от них остаются вмятины в местах поворота. Они будут заметны. Чтобы получилось аккуратно, кладите линейку вдоль сплошной линии и прижимайте, чтобы нож не уехал в сторону.

2. Подготовка сгибов.

Аккуратно продавите тупой стороной лезвия канцелярского ножа бумагу по пунктирным и штрих-пунктирным линиям для того, чтобы бумага лучше сгибалась в этих местах. Либо надрежьте как в нашем видеоуроке



Штрих-пунктирная линия означает сгиб краёв бумаги от себя;

Пунктирная линия стоит там, где края бумаги должны быть согнуты на себя. После того, как вы продавили бумагу по линиям, согните её.

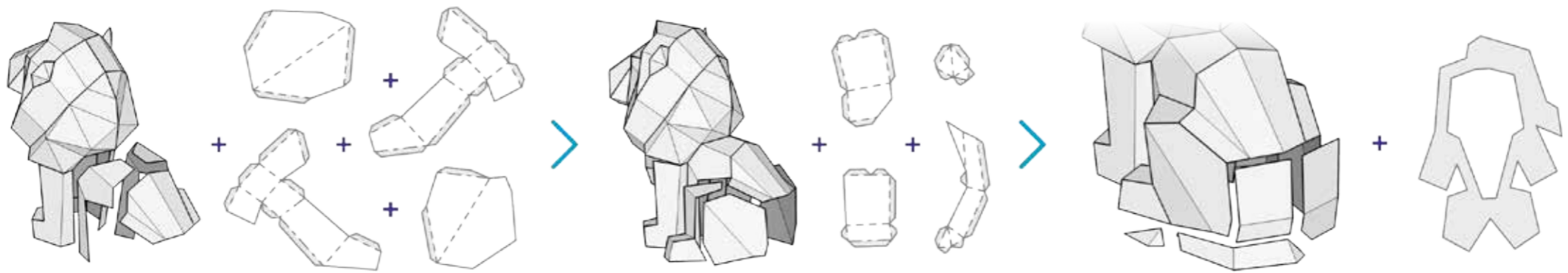
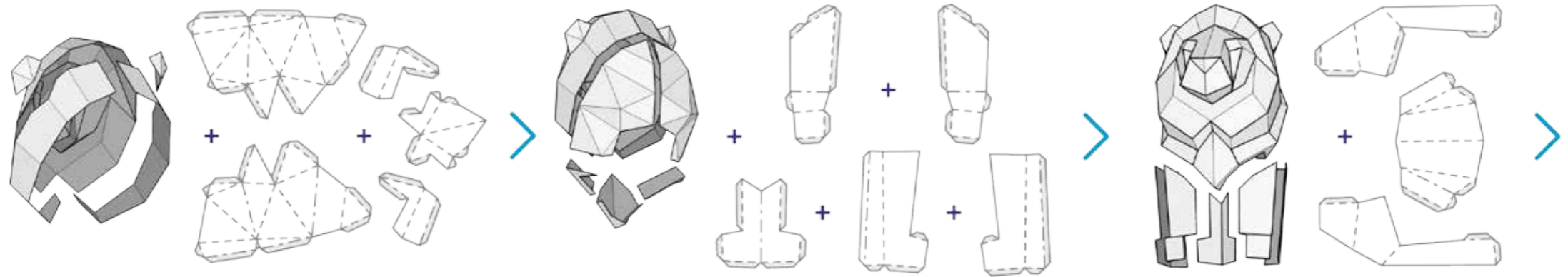
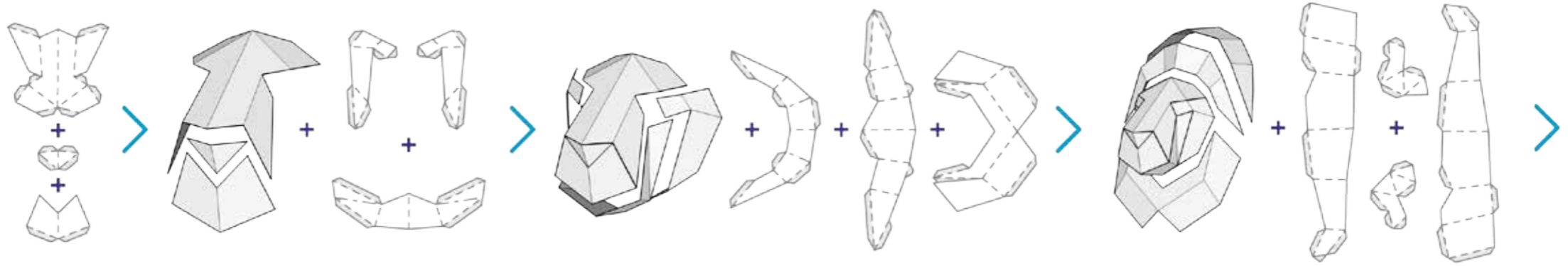
3. Склейка.

Рабочее место должно быть чистым. Если вы испачкали руки клеем, сначала помойте их, затем продолжайте сборку.

Сторона бумаги с чертежом и выступы для склейки должны оказаться внутри готовой модели. Клейте модель ориентируясь на схему с порядком сборки. Одинаковыми цифрами обозначены рёбра, которые должны быть склеены между собой. Выступы для склейки обозначены серым цветом. Наносите на них клей со стороны без чертежа, чтобы они оказались внутри модели.

Желаем приятной сборки!







Спасибо!