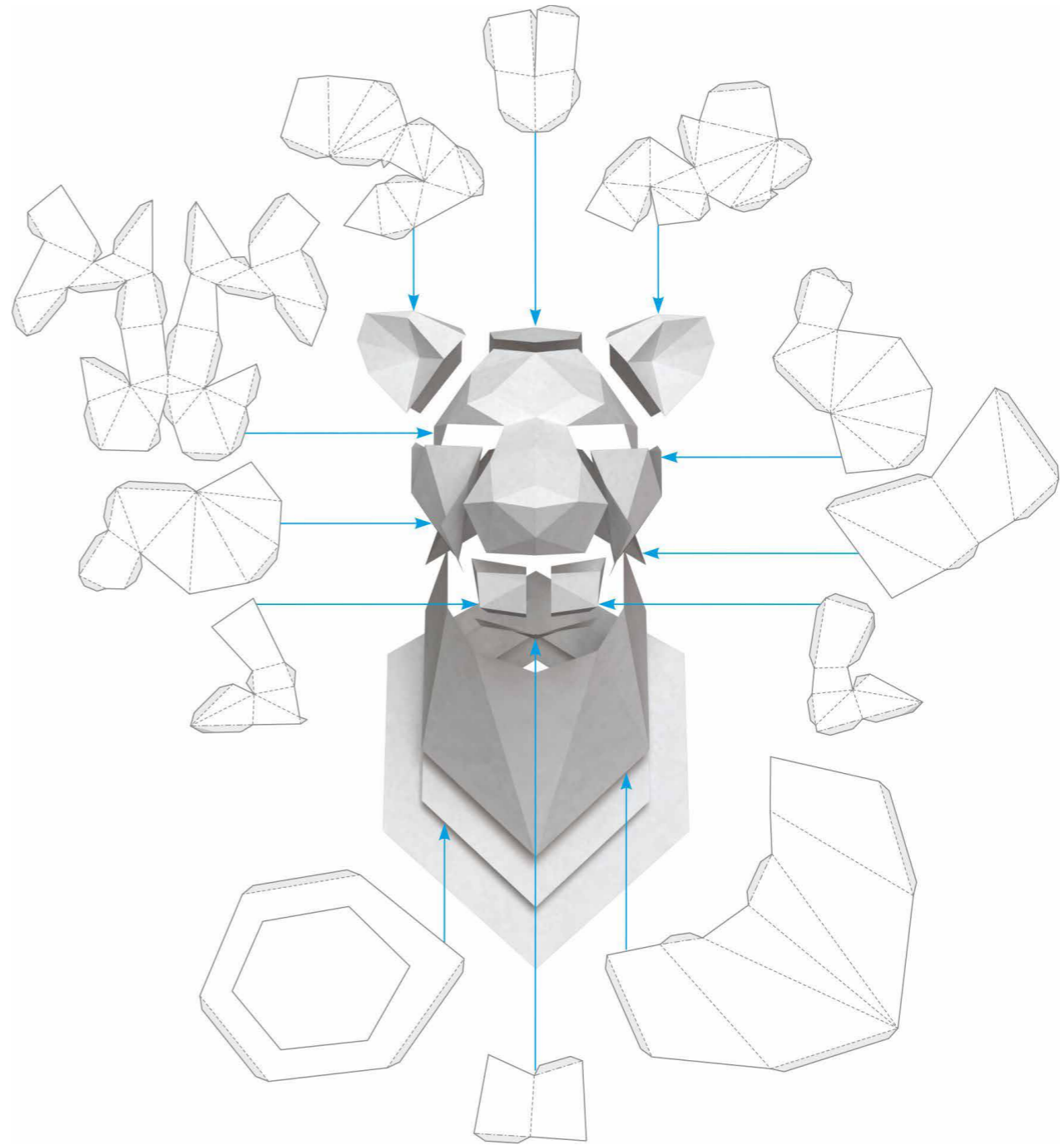


Polygonal Paper

Instructions

pour le montage de la tête de lionne en papier





Note de l'auteur

Merci d'avoir acheté les fichiers pour faire la tête de lionne en papier!

J'ai essayé de faire tout mon possible pour rendre le processus de collage extrêmement simple. Toutefois, vous aurez besoin d'environ cinq heures pour l'assemblage de la tête de lionne.

Pour faire une tête de lionne en Origami, il est souhaitable que vous possédiez des compétences de travail avec du papier, mais vous pouvez faire un modèle, même si vous ne l'avez jamais fait au paravent. Le résultat final dépendra de votre attention et exactitude.

Je serai très heureuse de recevoir une photo du model que vous auriez réussi à monter!

Vous pouvez également regarder comment d'autres personnes ont réalisé leurs têtes de lionne dans l'album disponible sur ma page personnelle.

Polygonal Paper: www.facebook.com/PolyPaper

Tutoriel Video: <https://youtu.be/Y63wporZrkE>



Natalya Bublik

✉ bubliknata@gmail.com

vk vk.com/bubliknata

f facebook.com/natalya.bublik

📷 instagram.com/polygonal_paper

Bē behance.net/bublik



Ce dont vous auriez besoin pour travailler



Un cutter et des ciseaux.

Vous pouvez utiliser un cutter. Si vous n'en disposez pas, vous pouvez acheter le moins cher possible qu'on trouve facilement dans les grandes surfaces.



Une règle.

Ce sera mieux si vous allez utiliser une règle métallique ou toute autre rigide.



La colle.

Celle qui ne se déforme pas le papier. Notez que la plupart des colles Blanches PVA déforment le papier. Si vous allez faire le modèle en utilisant cette colle, ce ne sera pas une partie de plaisir, parce que la colle PVA mouille le papier et quand ça sèche, elle déforme le papier. Depuis peu, j'utilise la colle Super glue disponible en grande surface.



Une surface pour couper le papier.

Vous pouvez utiliser n'importe quelle surface lisse et propre. (surface en verre ou en linoléum par exemple).

A3

Une feuille au format A2 en carton de couleur blanche pour la base



Modèle.

L'impression se fait sur du papier de densité entre 180 et 230 gr/m². Imprimer le fichier que vous avez téléchargé sur un format de votre choix A4, A3 ou A1. Le model final aura la même dimension quel que soit le format d'impression que vous avez choisi. L'impression au format A1 est moins chère mais difficile de trouver une imprimerie qui fait du A1. Important : ne pas imprimer sur un papier de bureautique de densité comprise entre 80 et 90 gr/m². C'est du papier très fin qui n'est pas recommandé pour faire la tête de lion.

Si vous voulez obtenir un modèle de couleur, vous pouvez imprimer le motif sur du papier de couleur. S'il vous plaît ne pas peindre le modèle fini, elle peut conduire à la déformation du papier. Vous pouvez trouver du papier coloré dans les magasins pour les artistes. Vous obtiendrez le meilleur résultat si vous utilisez du papier aquarelle. Ce type de papier a une texture légère et rend les endroits de collage du modèle fini presque imperceptible.

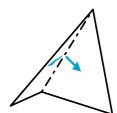
Séquence de travail

1. Coupe.

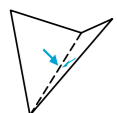
Découpez tous les contours indiqués par la ligne pleine. Vous obtiendrez un meilleur résultat si vous coupez le papier avec un cutter et une règle. Il est préférable de ne pas utiliser de ciseaux car ils peuvent faire des bosses sur le papier au niveau des intersections des lignes.

2. Pliage.

Marquer soigneusement (mais ne pas couper à travers) le papier le long des lignes en pointillés et tirets. Cela est nécessaire pour rendre le pliage du papier plus facile.

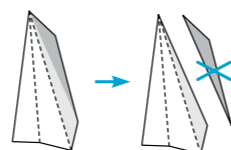


Les lignes en traits pointillés dénotent le pliage du papier à l'extérieur (il y a des flèches divergentes dans ces lieux);



Les lignes en pointillés apparaissent dans les endroits où les bords du papier doit être repliée vers l'intérieur (ce mouvement est indiqué par des flèches convergentes).

Maintenant, vous pouvez plier tous les détails le long des lignes.



Après pliage, découpé la partie gris foncé de volets pour le collage. Cette partie qui doit être découpée. Elle permet simplement de faciliter le pliage du papier. C'est pour cette raison qu'elles doivent être enlevées sinon elles gênent le collage.

3. Découpe de la base.

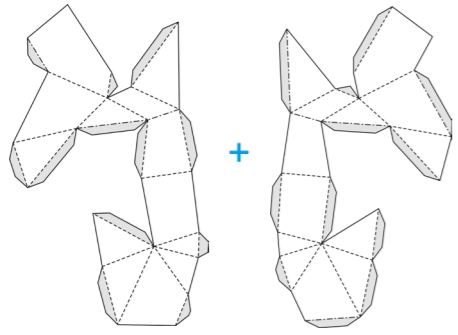
Trouvez la feuille appelée «base». Vous pouvez l'utiliser comme un modèle. Tracer sur le carton les contours de la base et découper. Si vous utilisez un format A3 ou A4 Il y a seulement une moitié de la base. Dans ce cas, les deux parties de la base doivent d'abord être collées ensemble. Si vous utilisez du papier A1 coloré, vous pouvez coller la base directement sur le carton si la base a la même couleur que celle du modèle.

4. Collage.

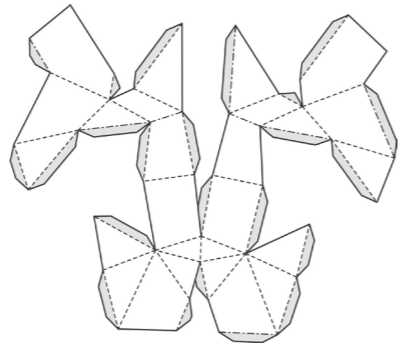
Le côté du papier avec des lignes est le côté intérieur de la tête de lion. Les bords qui doivent être collés ensemble sont désignés par les mêmes références numériques. Pour plus de commodité, il y a des rabats sur le déplié du motif 2d (en gris). Commencer par coller ensemble les bords des numéros «1», puis «2», etc.



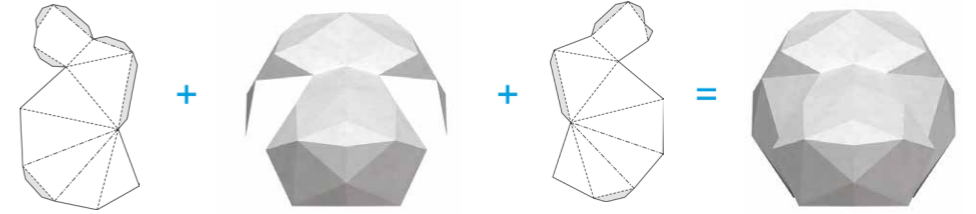
01 a Only for A4



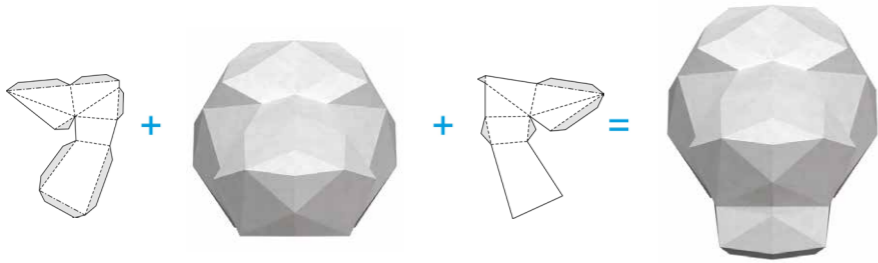
01



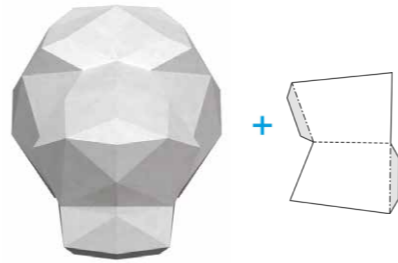
02



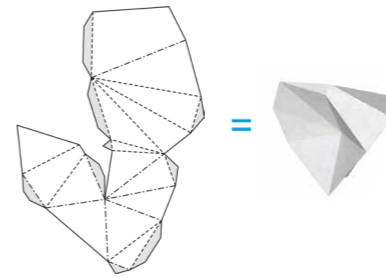
03



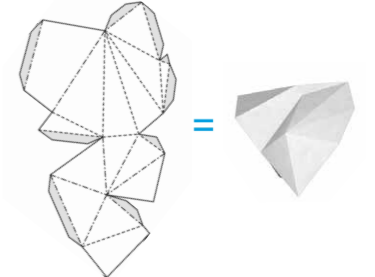
04



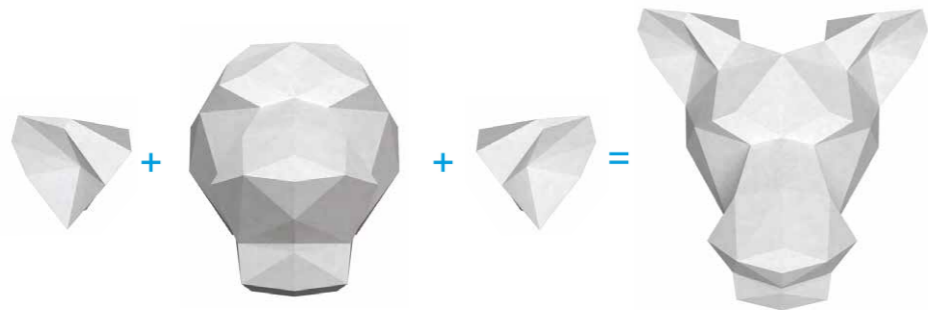
05



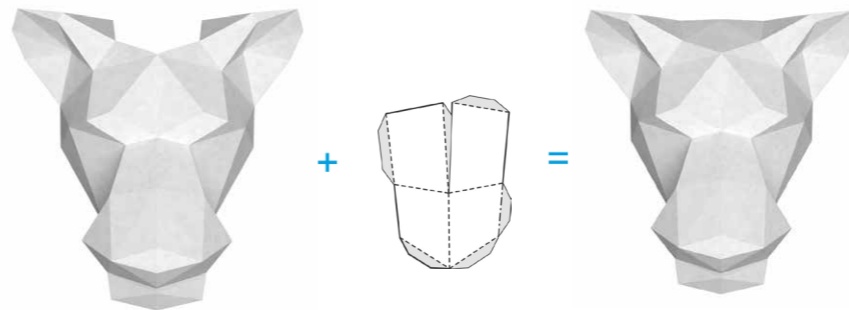
06



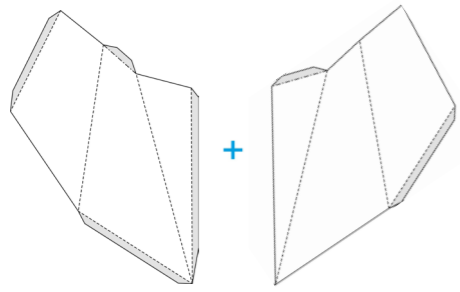
07



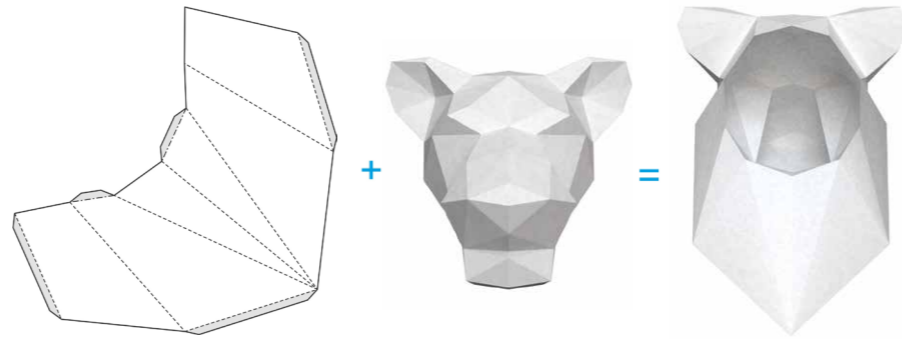
08



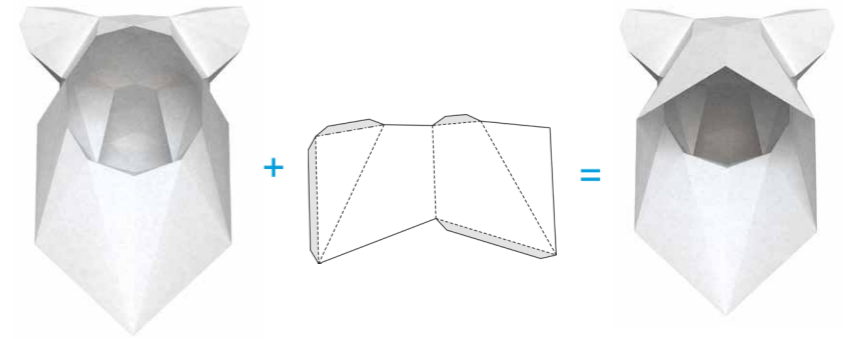
09 a Only for A4



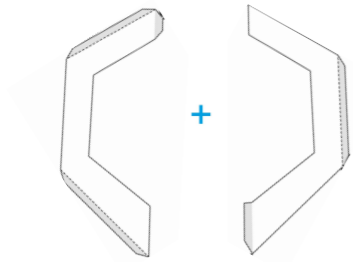
09



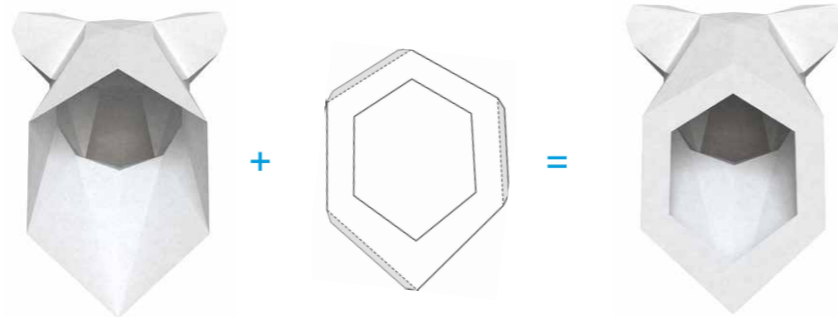
10



11 a Only for A4



11



12





Merci!