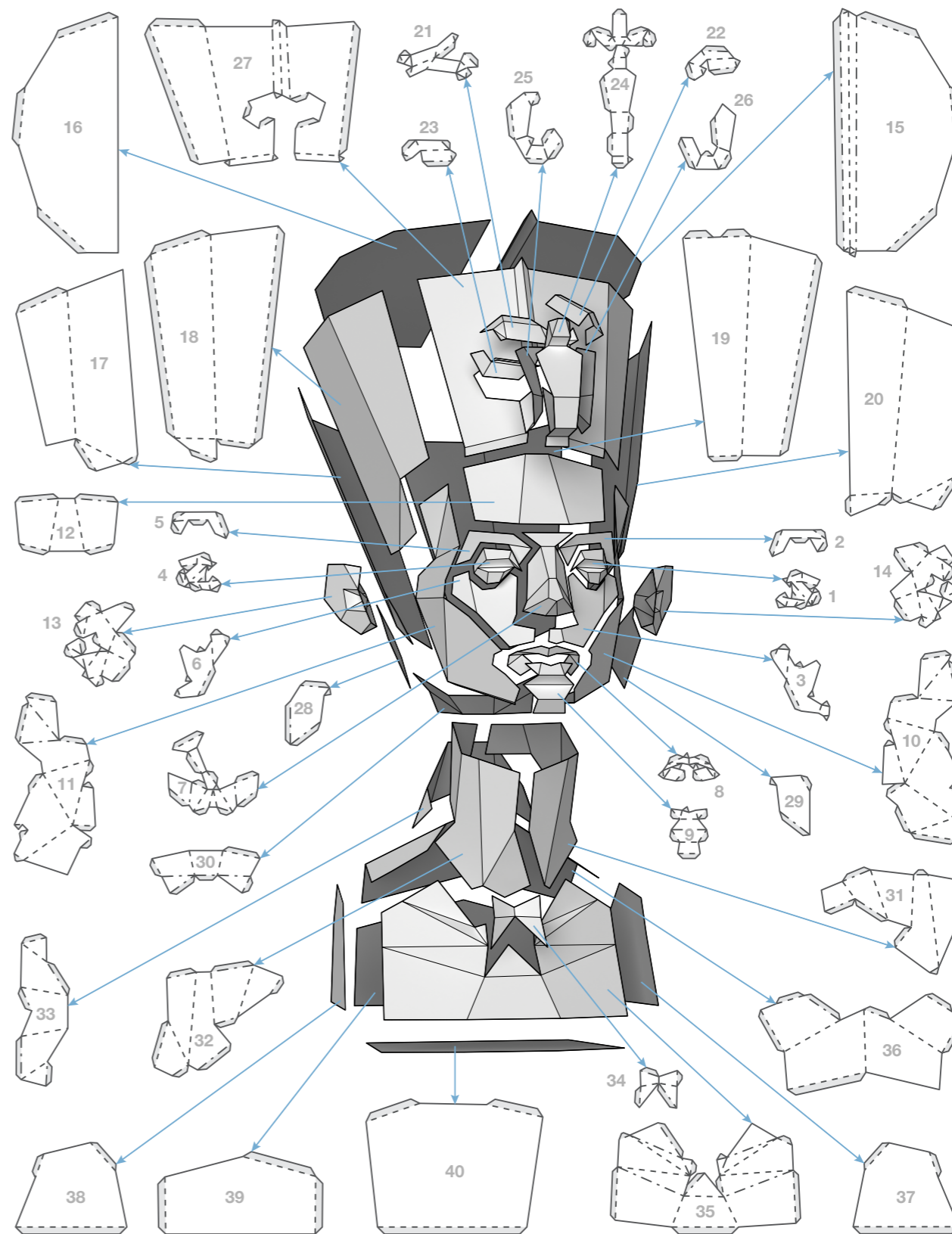


Polygonal Paper

Инструкция

к сборке Бюста Нефертити из бумаги





От автора

Спасибо за покупку чертежей для сборки моей модели! Время сборки: 18 часов.
Размер модели в собранном виде: 235 x 362 x 486 мм.

Видеоурок по сборке модели в такой технике:
<https://www.vimeo.com/290165112>

Для сборки этой модели не нужно обладать особыми навыками, потребуется только ваша внимательность и аккуратность. Запрещено использовать файлы для извлечения прибыли, а также выкладывать их в общий доступ.



Дмитрий Глазков, дизайнер Polygonal Paper

✉ info@polygonalpaper.com

vk <https://vk.com/polygonalpaper>

f <https://www.facebook.com/polygonalpaper/>

ig <https://www.instagram.com/polygonalpaper/>

Be <https://www.behance.net/polygonalpaper>



Для работы вам потребуются



Канцелярский нож.

Подойдёт любой. Если у вас нет ножа, вы можете купить самый дешёвый.



Линейка.

Лучше использовать металлическую линейку, она не режется ножом.



Тюбик клея.

Который не деформирует бумагу. Канцелярский ПВА не подойдёт. Можно использовать клей UHU для бумаги или клей Metylan для обойных стыков.



Поверхность для резки шаблона.

Подойдёт кусок старого линолеума, стекло или кухонная разделочная доска



Шаблон.

Распечатанный на бумаге плотностью 180-250 гр./кв.м. Не печатайте шаблон на офисной бумаге (80-90 гр.)! Вы потратите много времени и сил, собирая модель, а результат получится плохой. Подойдёт акварельная или пастельная бумага. У такой бумаги есть лёгкая фактура, поэтому места склейки на готовом изделии менее заметны, и она хорошо держит форму.



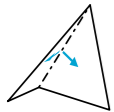
Порядок сборки

1. Резка шаблона.

Вырежьте все детали шаблона по сплошной линии. Если резать бумагу канцелярским ножом по линейке, готовая модель будет выглядеть более аккуратно, чем если использовать ножницы. Ножницы оставляют вмятины на бумаге при повороте.

2. Подготовка сгибов.

Аккуратно продавите бумагу по пунктирным и штрих-пунктирным линиям, чтобы бумага лучше сгибалась в этих местах. Это удобно делать обратной стороной лезвия канцелярского ножа по линейке.



Штрих-пунктирная линия означает сгиб краёв бумаги от себя (для удобства на шаблоне изображены расходящиеся стрелки);



Пунктирная линия стоит там, где края бумаги должны быть согнуты на себя (это движение обозначено сходящимися стрелками). После того, как вы продавили бумагу по линиям, согните её.

3. Склейка.

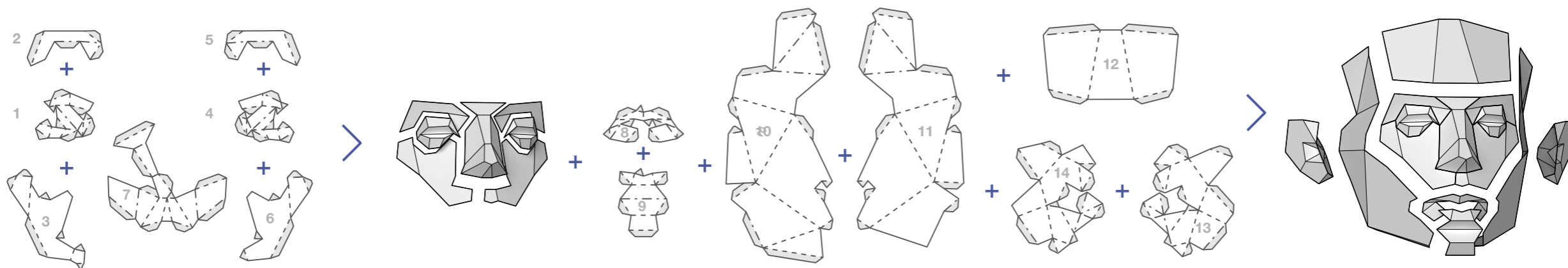
Сторона бумаги с чертежом – внутренняя сторона готовой модели. Выступы для нанесения клея покрашены в серый цвет. Клей нужно наносить на этот выступ с той стороны, где он не покрашен – так, чтобы после склейки все выступы оказались внутри модели.

Собирать модель рекомендуется в порядке нумерации – сначала между собой склеиваются два ребра, обозначенные цифрой «1», потом «2» и т.д. Если в процессе сборки Вы случайно запачкали руки клеем, сначала помойте руки, а затем продолжайте сборку, чтобы не замарать модель с лицевой стороны.

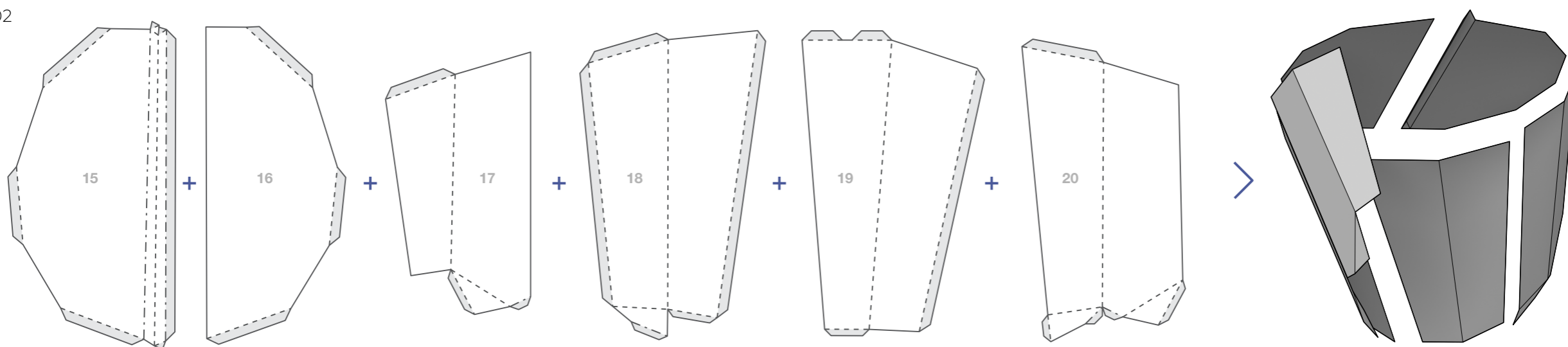


P

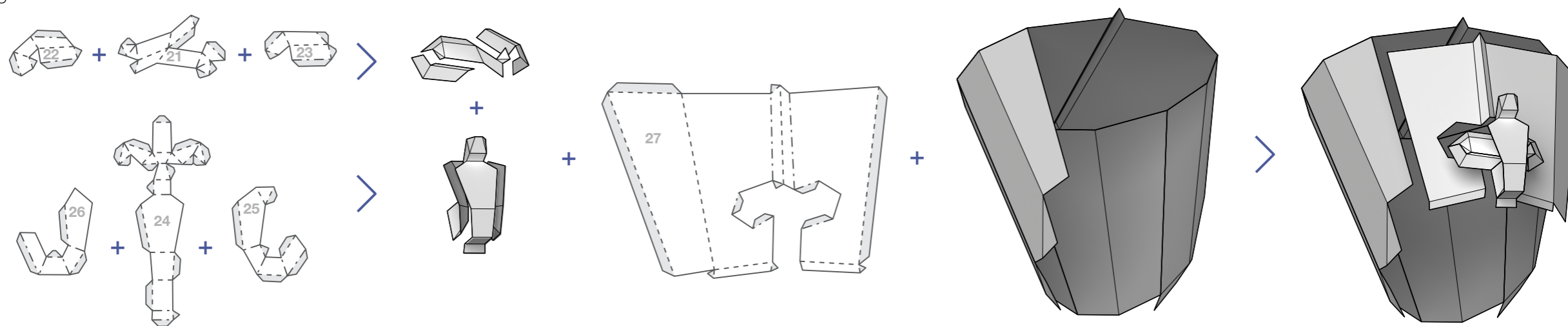
01



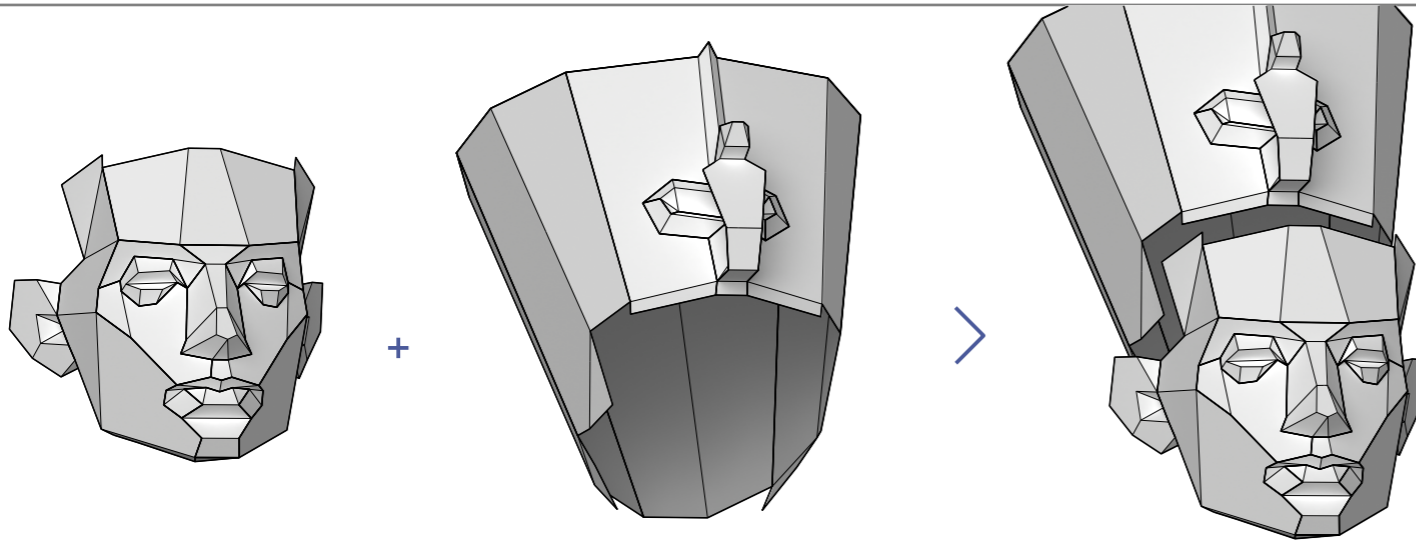
02



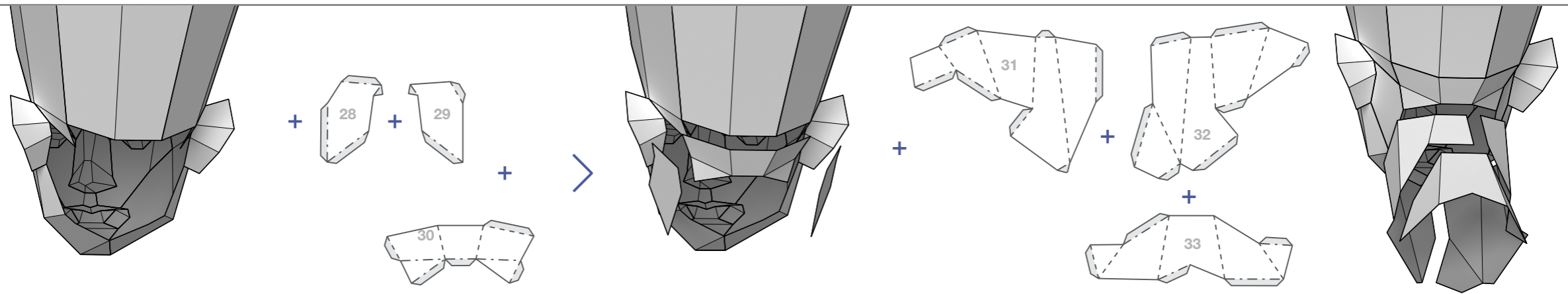
03



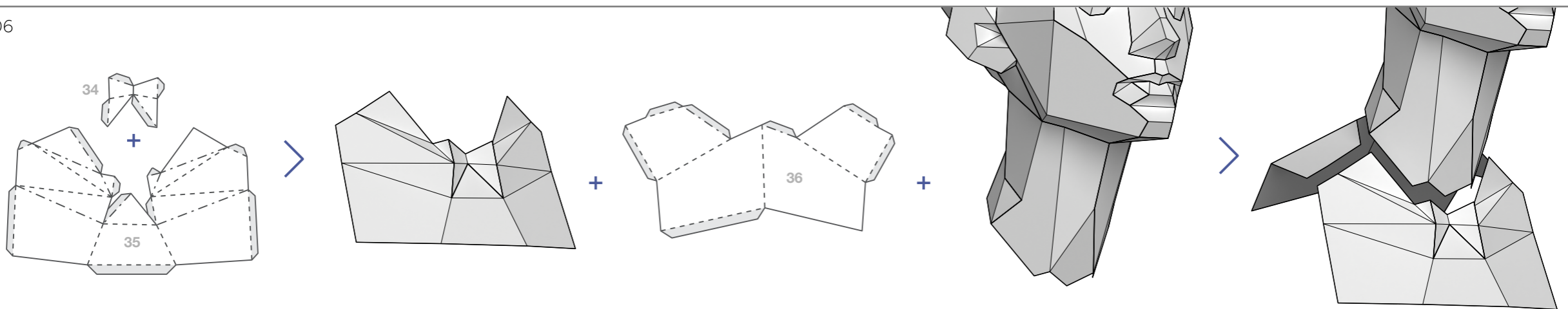
04

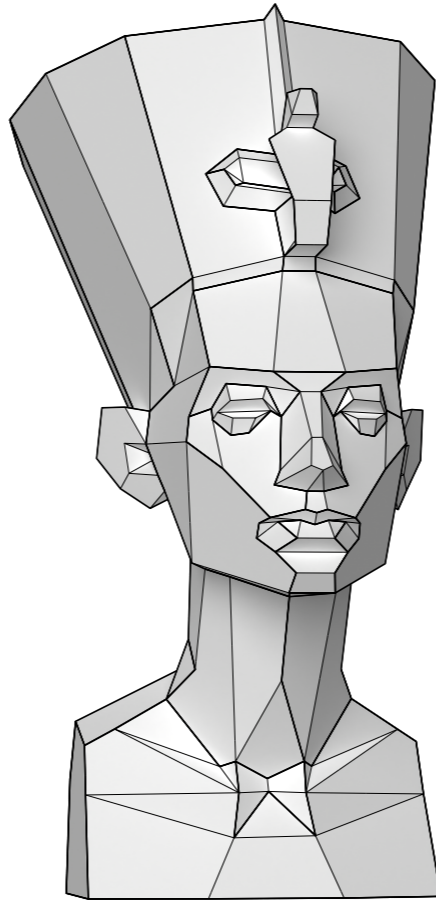
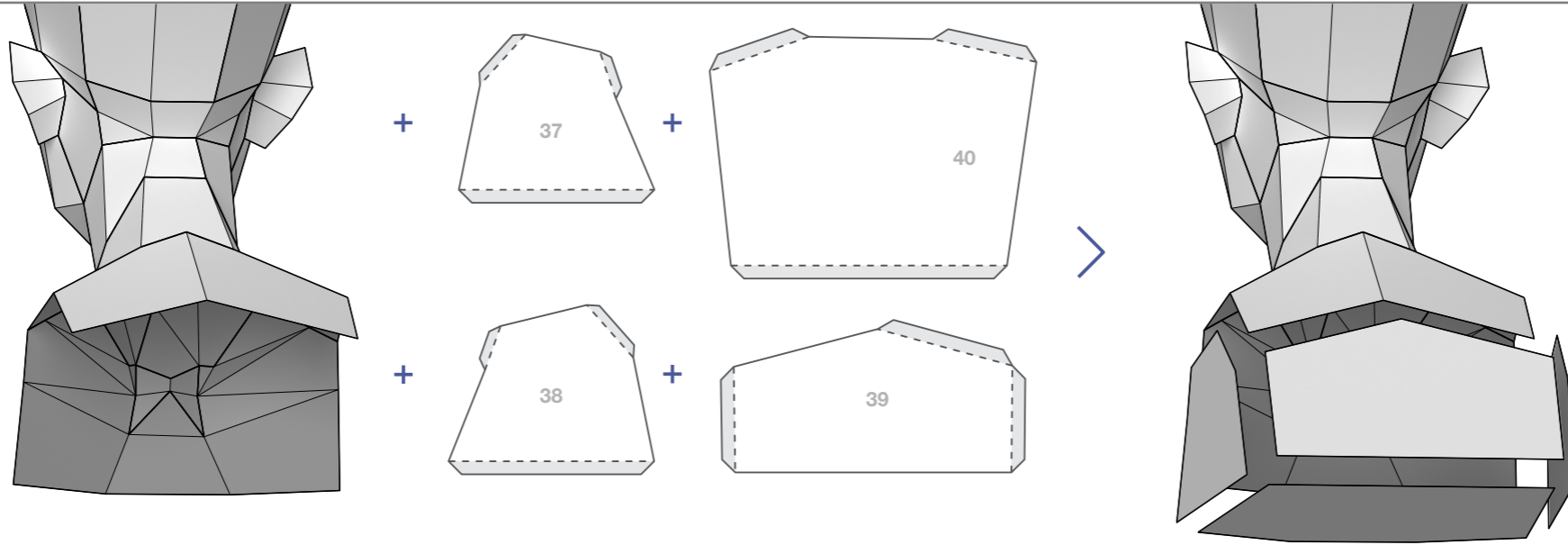


05



06







Спасибо!