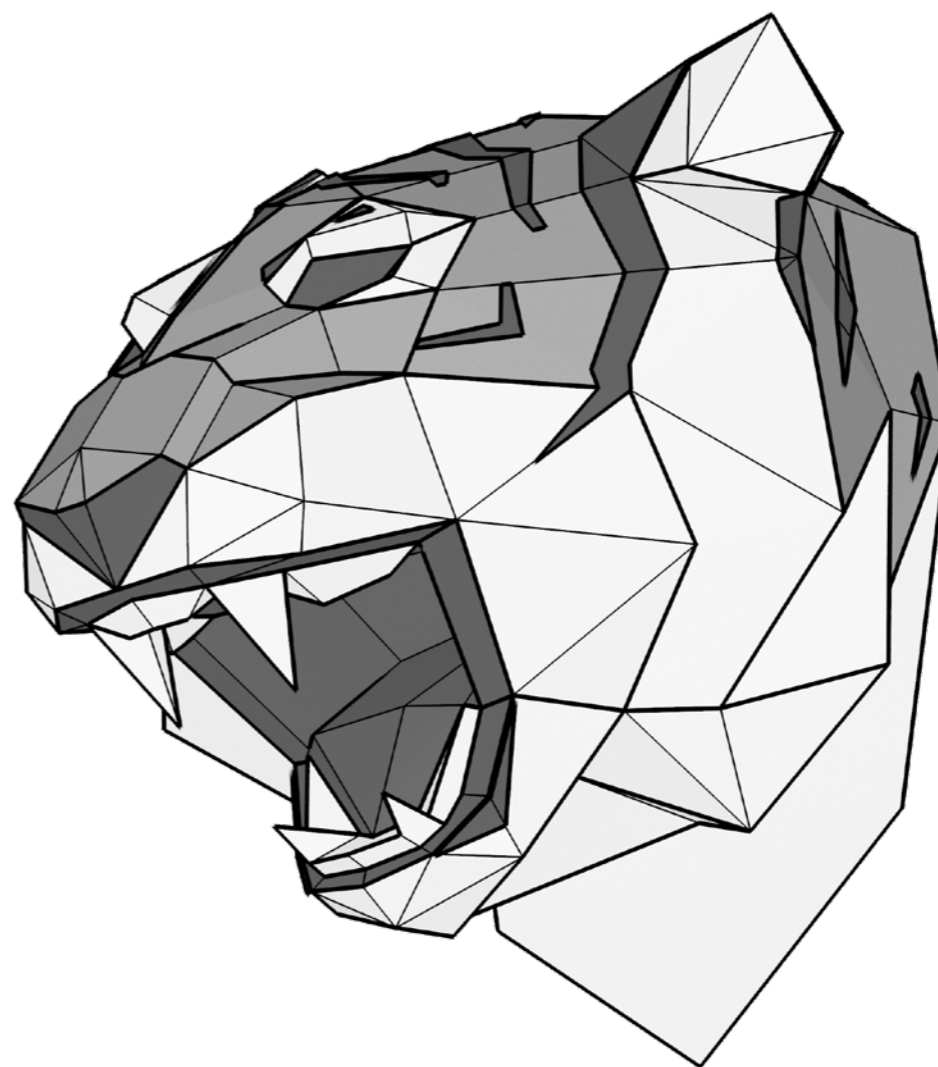


Polygonal Paper

Инструкция

к сборке головы тигра из бумаги





От автора

Спасибо за покупку чертежей для сборки моей модели! Время сборки: 12 часов.
Размер модели в собранном виде: 42 x 40 x 45 см.

Видеоурок по сборке модели в такой технике:
<https://www.vimeo.com/290165112>

Для сборки этой модели не нужно обладать особыми навыками, потребуется только ваша внимательность и аккуратность. Запрещено использовать файлы для извлечения прибыли, а также выкладывать их в общий доступ.



Рим Шамсин, дизайнер Polygonal Paper

✉ info@polygonalpaper.com

vk <https://vk.com/polygonalpaper>

f <https://www.facebook.com/polygonalpaper/>

ig <https://www.instagram.com/polygonalpaper/>

Be <https://www.behance.net/polygonalpaper>



Для работы вам потребуются



Канцелярский нож.

Подойдёт любой. Если у вас нет ножа, вы можете купить самый дешёвый.



Линейка.

Лучше использовать металлическую линейку, она не режется ножом.



Тюбик клея.

Который не деформирует бумагу. Канцелярский ПВА не подойдёт. Можно использовать клей UHU для бумаги или клей Metylan для обойных стыков.



Поверхность для резки шаблона.

Подойдёт кусок старого линолеума, стекло или кухонная разделочная доска

A3

Лист картона.

Формата A3 для медальона в основании модели. Например, пивной картон.



Шаблон.

Распечатанный на бумаге плотностью 250 гр./кв.м. В модели предполагается использование бумаг трёх разных цветов. Постарайтесь подобрать тонированную в массу бумагу, чтобы на срезе она была такого же цвета, как и снаружи. В углу каждого листа подписано какого он должен быть цвета. Не печатайте шаблон на офисной бумаге (80-90 гр.)! Вы потратите много времени и сил, собирая модель, а результат получится плохой.

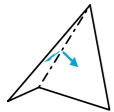
Порядок сборки

1. Резка шаблона.

Вырежьте все детали шаблона по сплошной линии. Если резать бумагу канцелярским ножом по линейке, готовая модель будет выглядеть более аккуратно, чем если использовать ножницы. Ножницы оставляют вмятины на бумаге при повороте.

2. Подготовка сгибов.

Аккуратно продавите бумагу по пунктирным и штрих-пунктирным линиям, чтобы бумага лучше сгибалась в этих местах. Это удобно делать обратной стороной лезвия канцелярского ножа по линейке.



Штрих-пунктирная линия означает сгиб краёв бумаги от себя (для удобства на шаблоне изображены расходящиеся стрелки);



Пунктирная линия стоит там, где края бумаги должны быть согнуты на себя (это движение обозначено сходящимися стрелками). После того, как вы продавили бумагу по линиям, согните её.

3. Склейка.

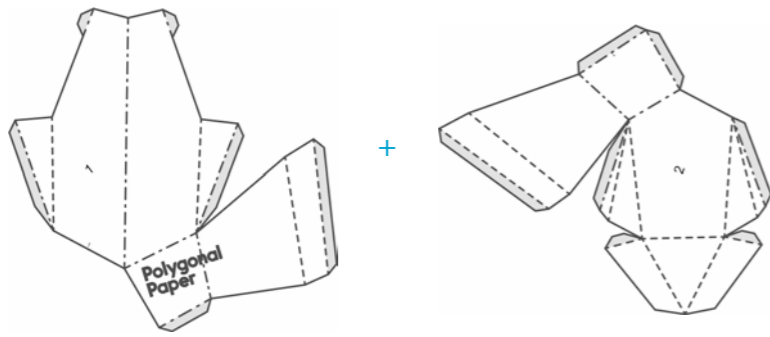
Сторона бумаги с чертежом – внутренняя сторона готовой модели. Выступы для нанесения клея покрашены в серый цвет. Клей нужно наносить на этот выступ с той стороны, где он не покрашен – так, чтобы после склейки все выступы оказались внутри модели.

Собирать модель рекомендуется в порядке нумерации – сначала между собой склеиваются два ребра, обозначенные цифрой «1», потом «2» и т.д. Если в процессе сборки Вы случайно запачкали руки клеем, сначала помойте руки, а затем продолжайте сборку, чтобы не замарать модель с лицевой стороны.

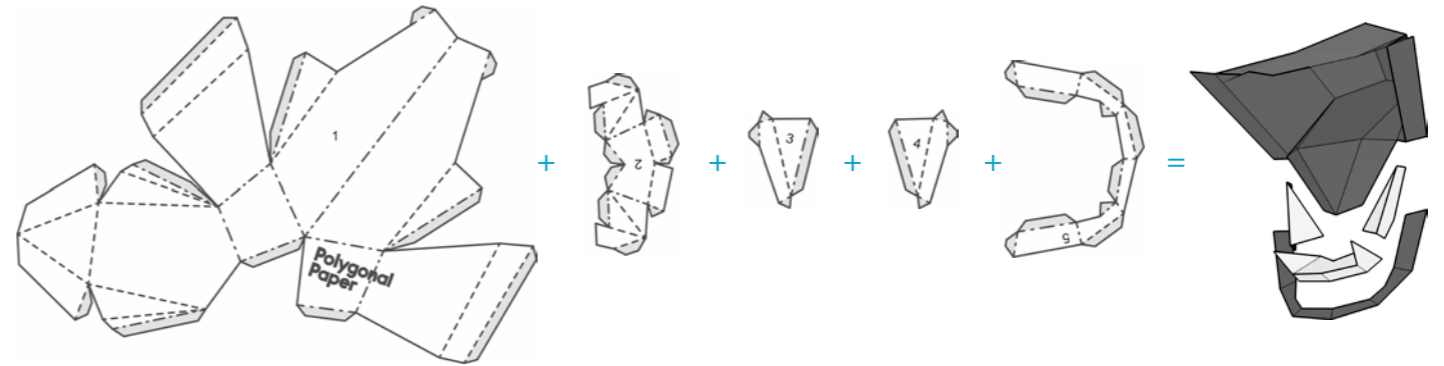
Приклейте или обведите деталь основания на листе картона. Вырежьте это основание и приклейте к задней части собранной модели. Эта деталь будет плотно прилегать к стене, когда вы повесите трофейную голову. И поможет её держать правильную форму, не отгибаясь и не свисая со стены.



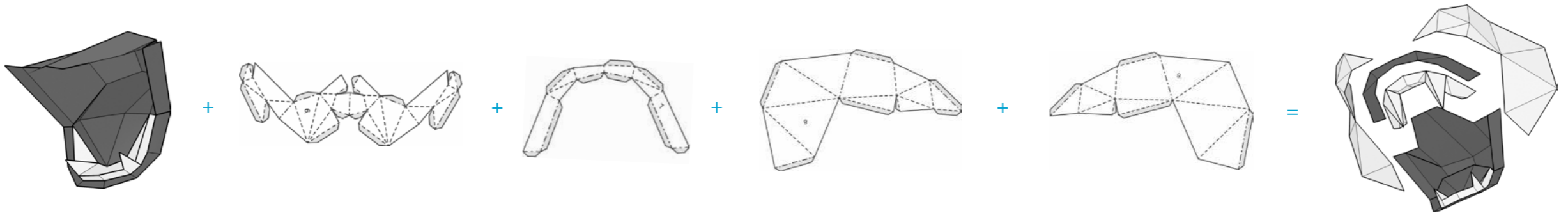
01 Только для А4



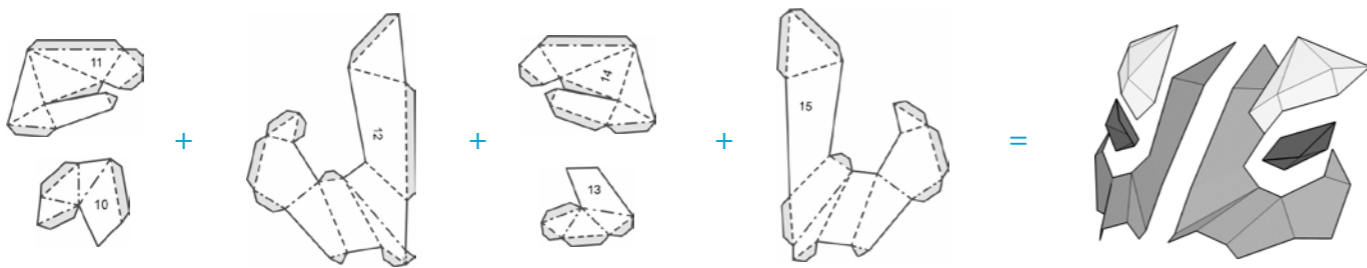
02



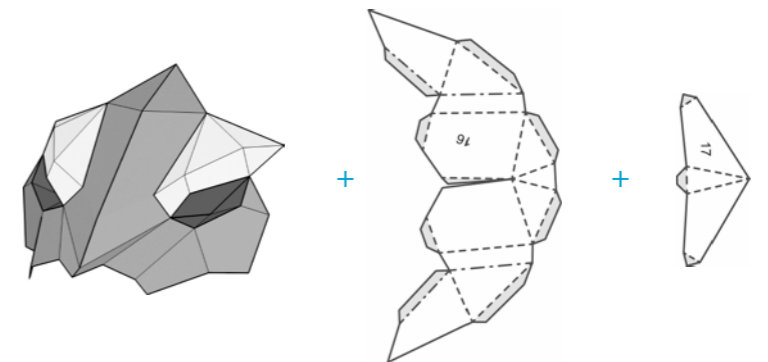
03



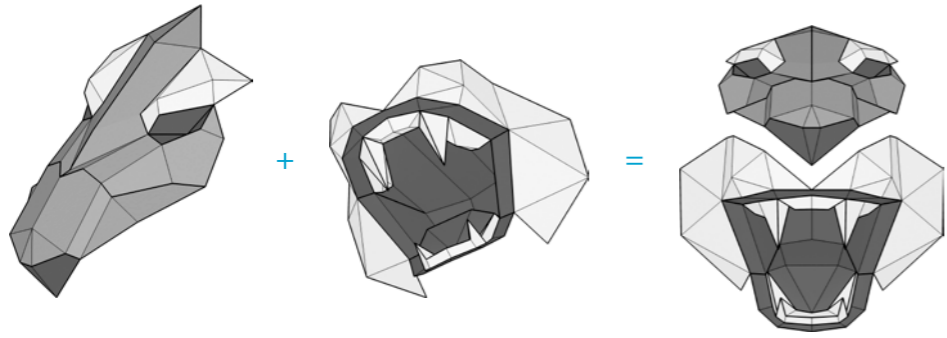
04



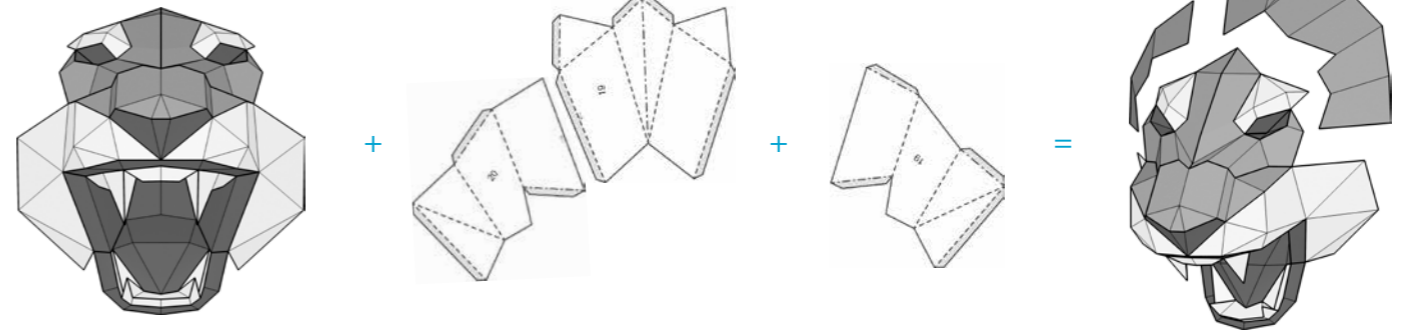
05



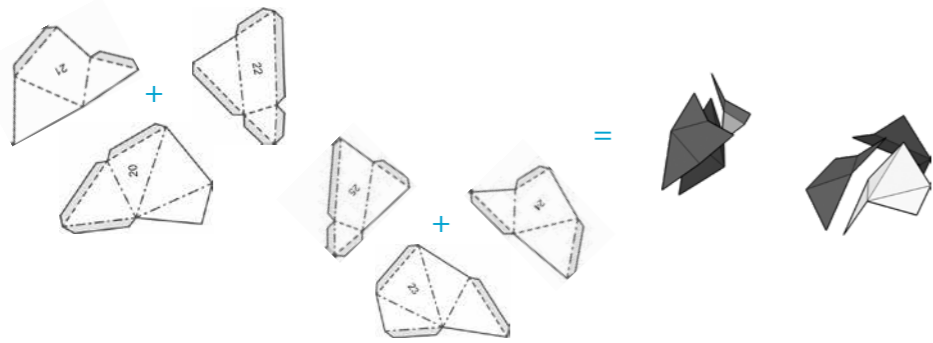
06



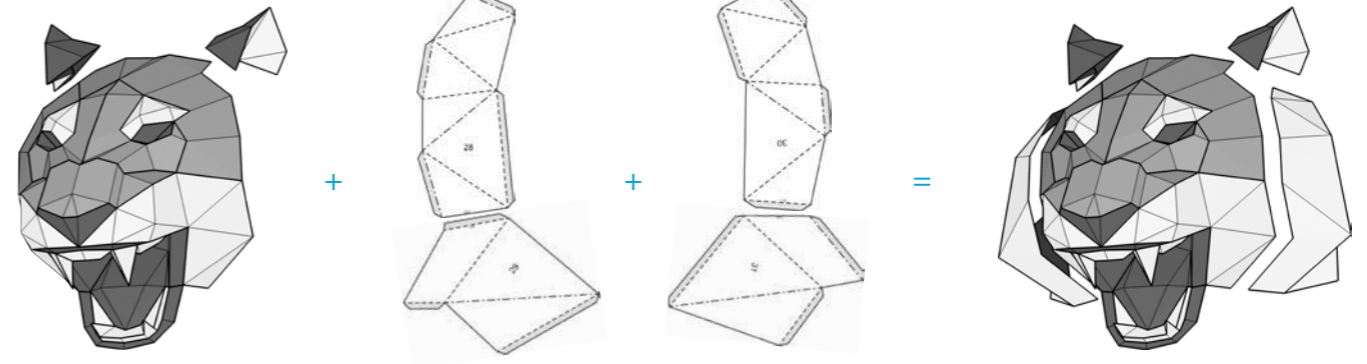
07



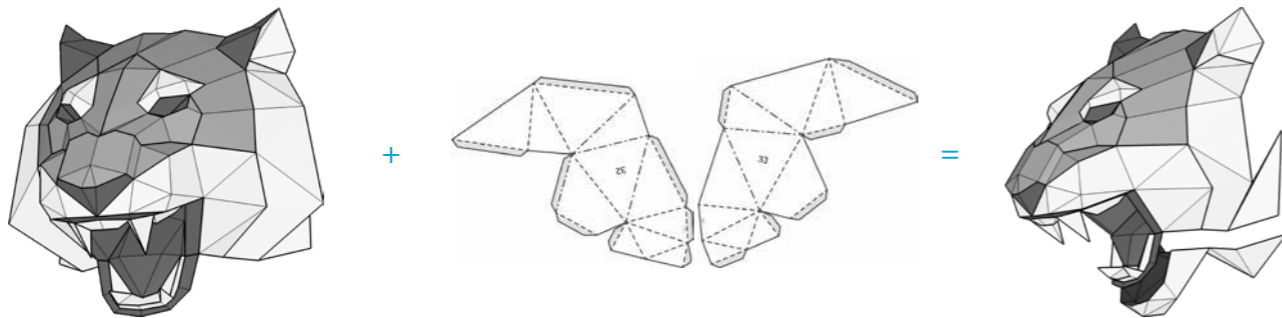
08



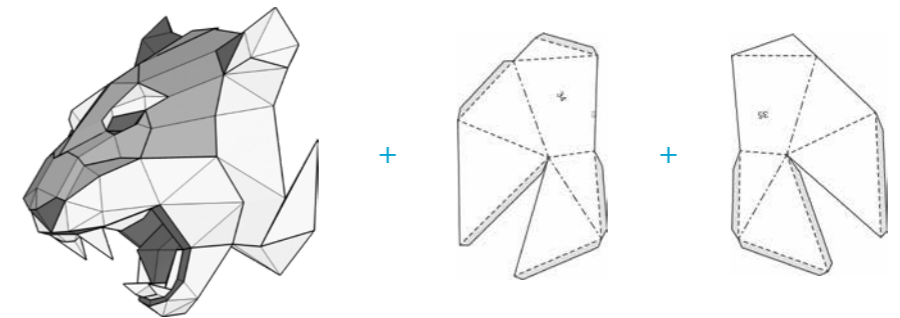
09



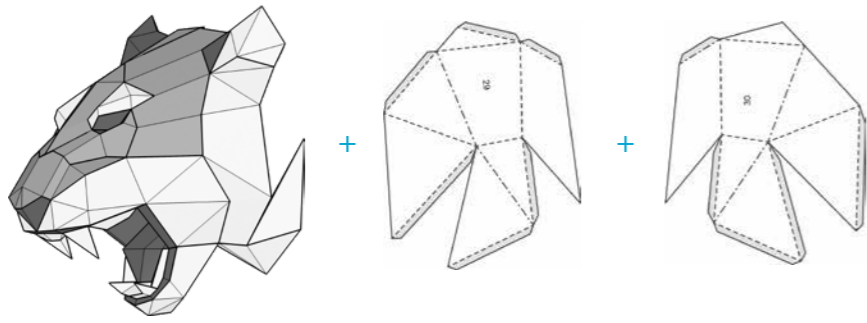
10



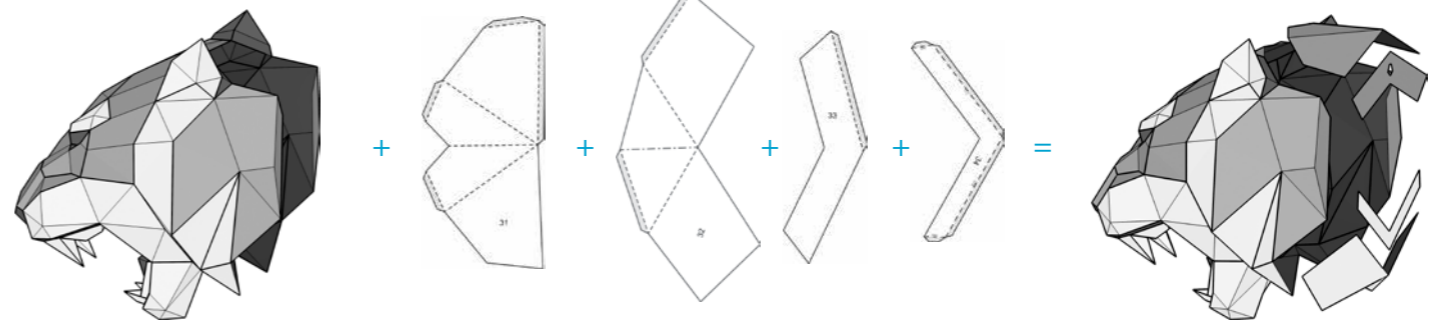
11 Только для А4



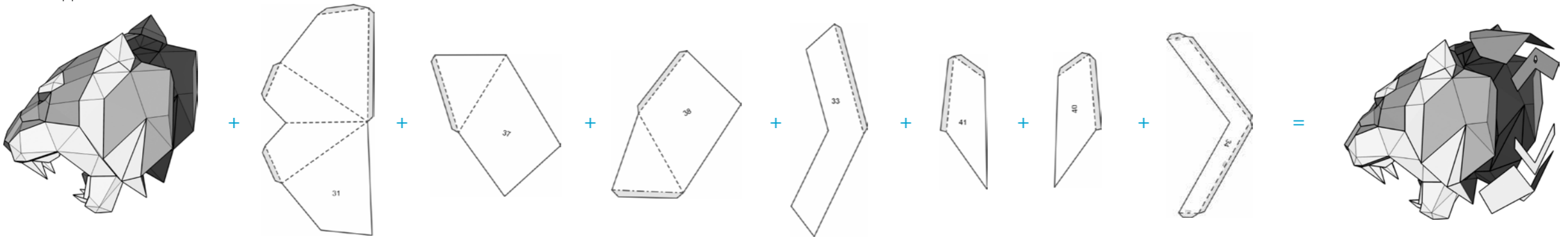
11 Только для A3



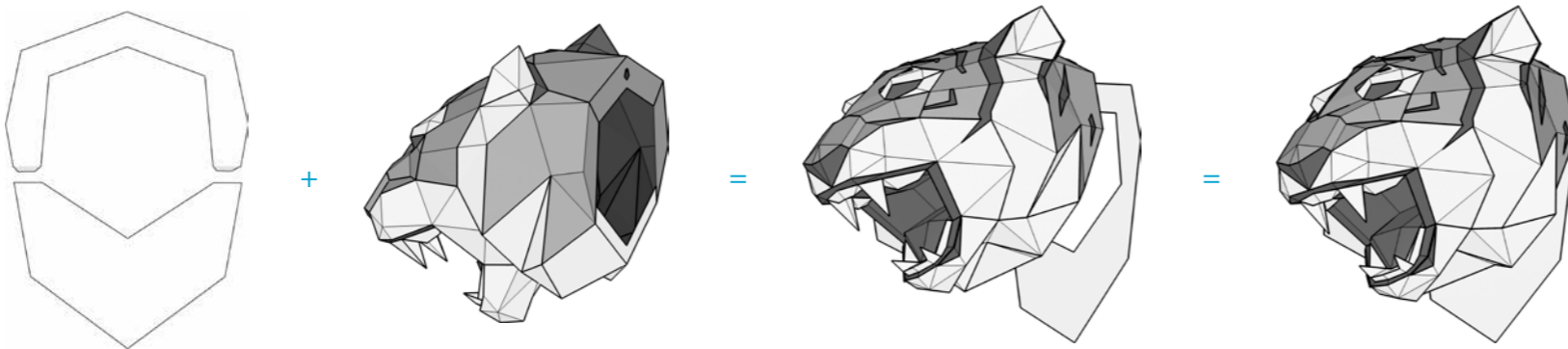
12 Только для A3

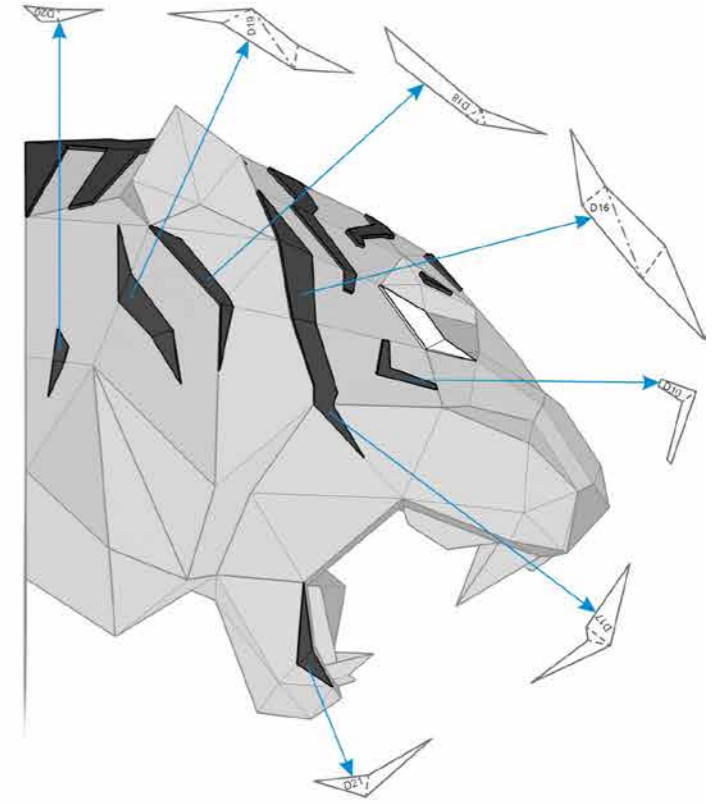
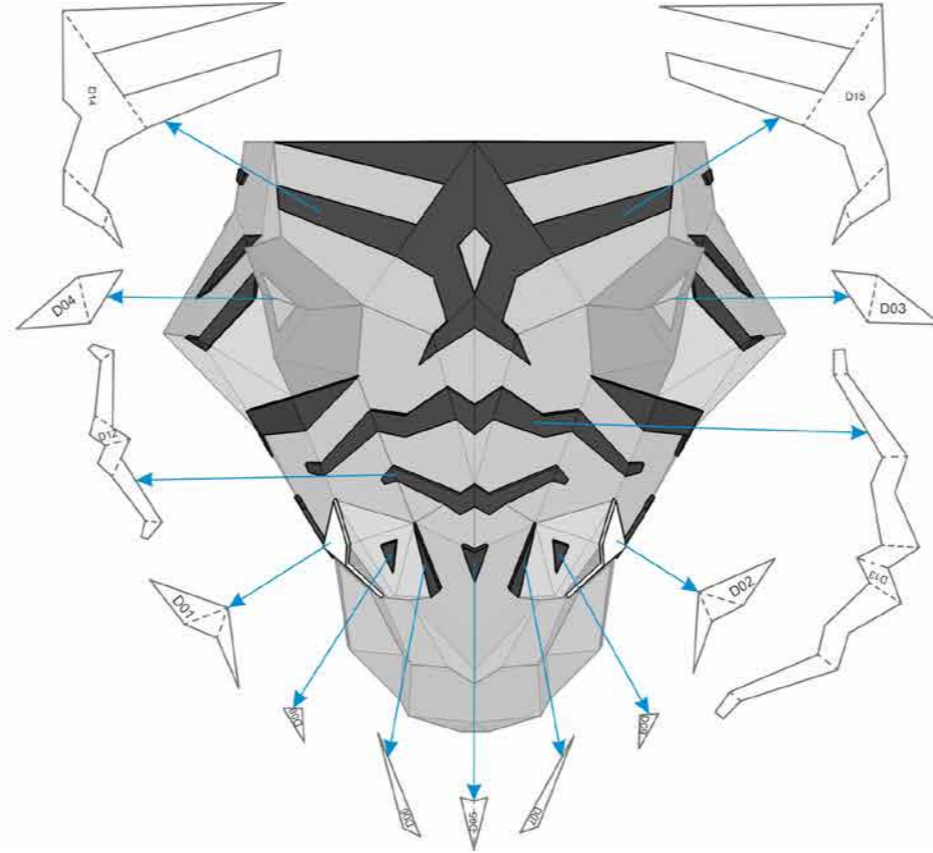
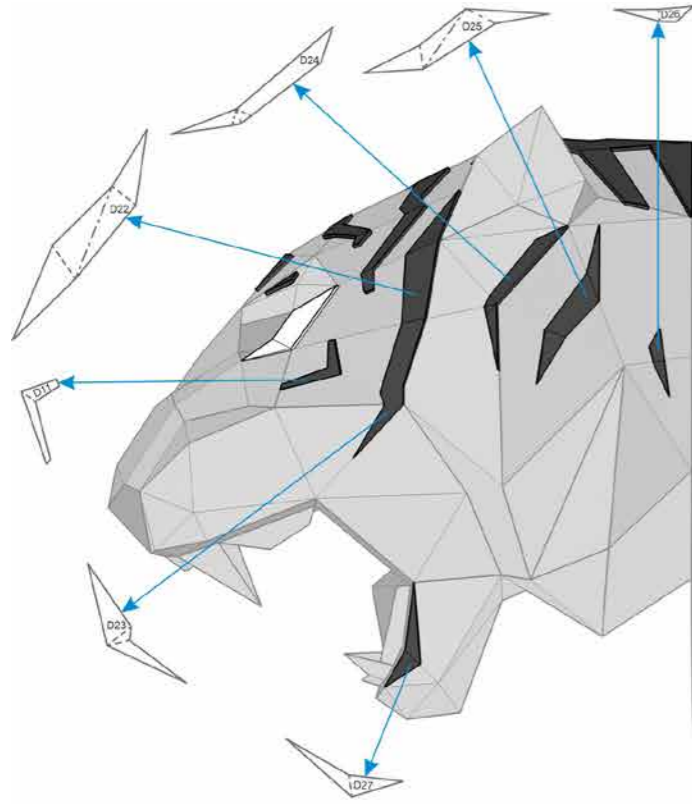


12 Только для A4



13





Спасибо!