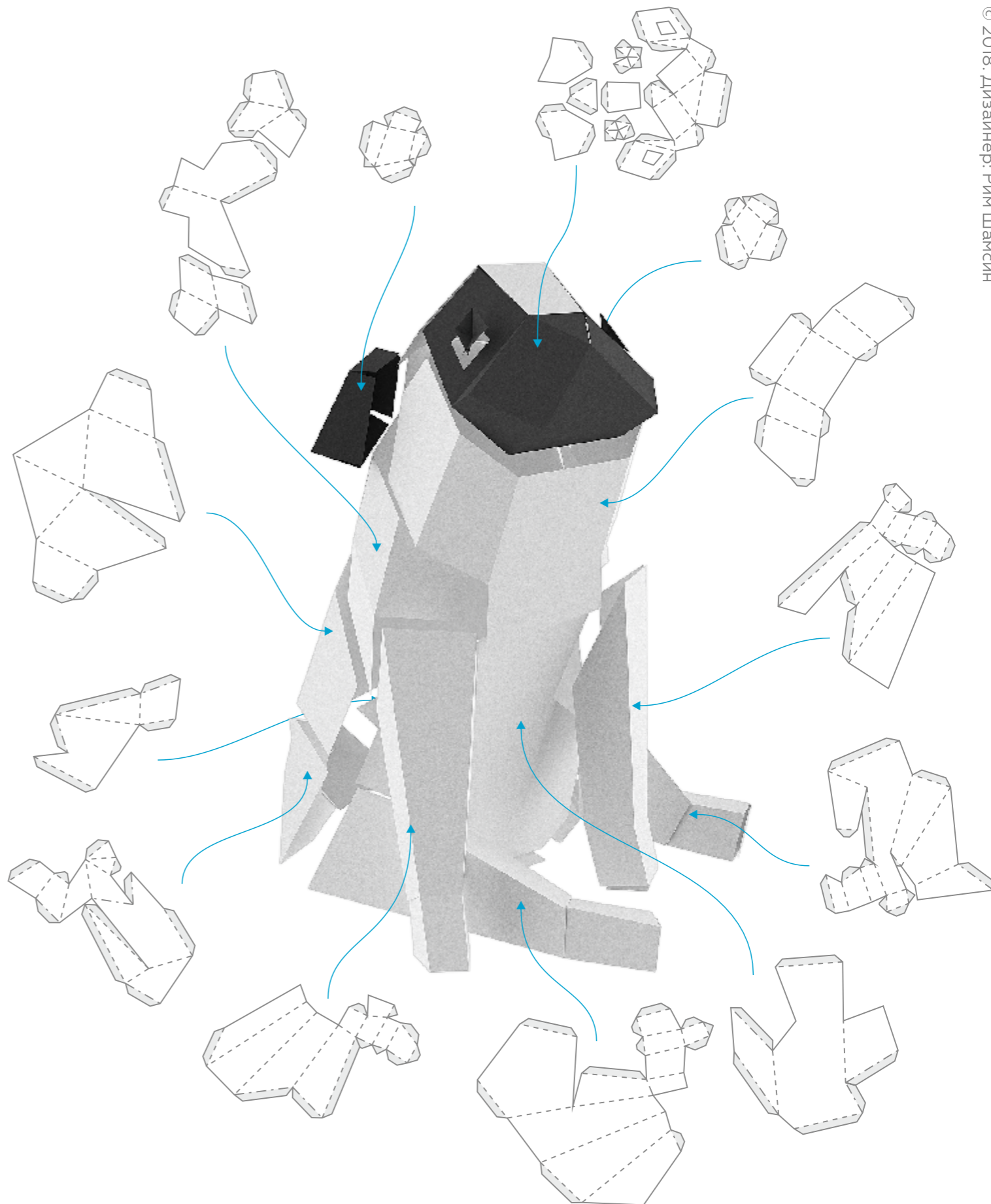


Polygonal Paper

Инструкция

к сборке мопса из бумаги

Размер модели в собранном виде:
200 мм * 140 мм * 180 мм





От авторов

Спасибо за приобретение схемы для склейки мопса!

Мы постарались сделать всё возможное, чтобы процесс сборки модели был простым и понятным, тем не менее, вам потребуется около 3-5 часов, чтобы склеить мопса.

Для сборки модели желательно обладать навыками работы с бумагой, однако вы сможете собрать модель даже если вы никогда не занимались ничем подобным. В первую очередь, результат будет зависеть от вашей внимательности и аккуратности.

Посмотреть, как выглядят головы животных, собранные другими людьми, вы можете в альбоме сообщества Polygonal Paper:

www.vk.com/polygonalpaper?z=album-62983368_215342990

Видеоурок по сборке головы оленя:

www.vimeo.com/157680893



Рим Шамсин и команда Polygonal Paper

✉ info@polygonalpaper.com

vk <https://vk.com/polygonalpaper/>

f <https://www.facebook.com/polypaper/>

📷 https://www.instagram.com/polygonal_paper/

Beh <https://www.behance.net/polygonalpaper/>

Для работы вам потребуются



Канцелярский нож

Подойдёт любой, но лучше использовать нож с шириной лезвия 9 мм.



Линейка.

Лучше использовать металлическую линейку, так как линейки из других материалов легко режутся ножом.



Тюбик клея.

Который не деформирует бумагу. Обратите внимание, большинство клеев ПВА деформируют бумагу. Сборка модели с помощью такого клея не принесёт вам никакого удовольствия, поскольку ПВА сохнет долго, и бумага от него промокает, а затем деформируется. Подходит, например, универсальный супер-клей Момент.



Поверхность для резки схемы.

Вы можете например использовать кусок старого линолеума, стекло или чистую кухонную разделочную доску.

A3

Чёрный маркер.

Чтобы раскрасить морду.

Схема.

Распечатанная на бумаге плотностью 180-230 гр./кв.м. Если вы уже имеете опыт сборки бумажных моделей, печатайте файл как есть. Но если вы не уверены в своих силах, советуем при отправке файла на печать увеличить масштаб до 140%, и печатать на листах формата A3. Так сборка будет намного проще.

Ни в коем случае не печатайте схему на офисной бумаге (80-90 гр.)! Вы потратите много времени и сил, собирая её, а результат получится очень плохой. Если вы хотите печатать файлы дома на своём принтере, купите для печати например папку акварельной или пастельной бумаги формата A4. У этой бумаги есть лёгкая фактура, благодаря этому места склейки на готовой модели практически не заметны, и она хорошо держит форму за счёт своей плотности.



Порядок сборки

Резка.

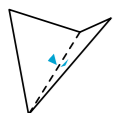
Вырежьте детали по контуру (обозначен сплошной линией). Если резать канцелярским ножом по линейке, результат получится аккуратнее, чем если использовать ножницы. Поворачивая ножницы, можно случайно помять бумагу в местах пересечения линий.

Подготовка сгибов.

Аккуратно продавите бумагу по пунктирным и штрих-пунктирным линиям, чтобы сгибы получились точными. Это можно сделать тупой стороной лезвия канцелярского ножа по линейке или стержнем закончившейся шариковой ручки. Затем согните бумагу по линиям.



Штрих-пунктирная линия означает сгиб краёв бумаги от себя (расходящиеся стрелки).



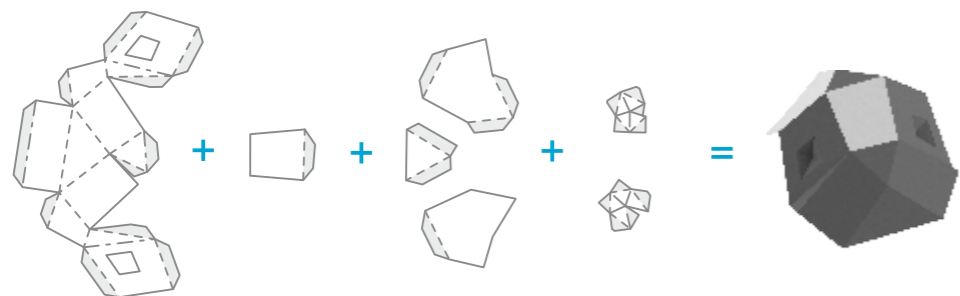
Пунктирная линия означает сгиб краёв бумаги на себя (сходящиеся стрелки).

Склейка.

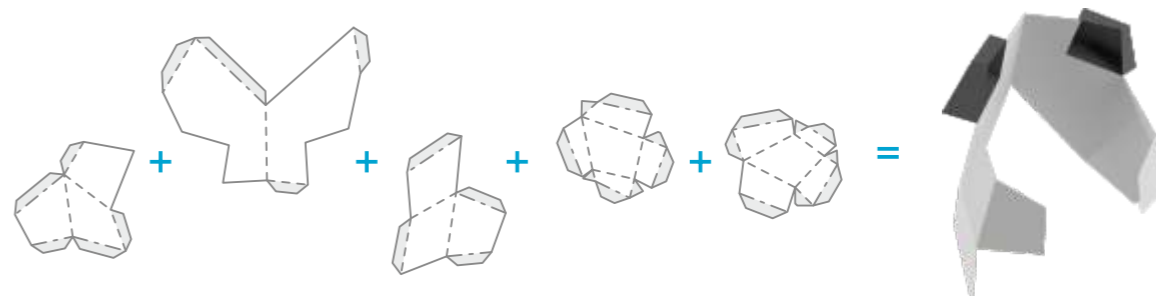
Старайтесь клеить модель чистыми руками. Если вы случайно испачкали руки клеем, сначала помойте руки, а затем продолжайте сборку. Чертёж должен оказаться внутри готовой модели. Одинаковыми цифрами обозначены рёбра, которые должны быть склеены между собой. Клеить модель лучше в порядке нумерации (1-1, 2-2 и т.д.). Выступы для склейки закрашены серым цветом. Наносите клей на выступ для склейки очень тонким слоем с той стороны, где нет чертежа - так выступы для склейки окажутся внутри готовой модели. Желаем вам приятной сборки!



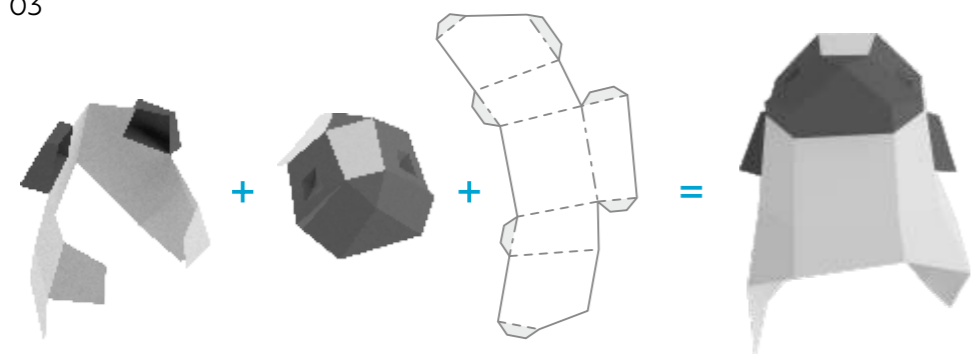
01



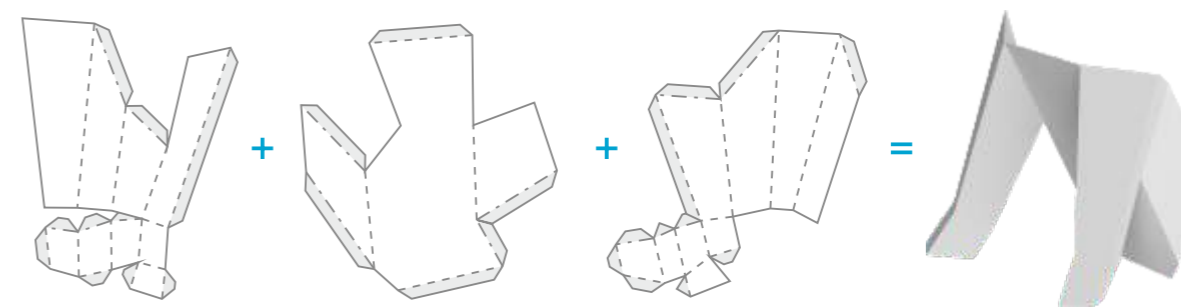
02



03



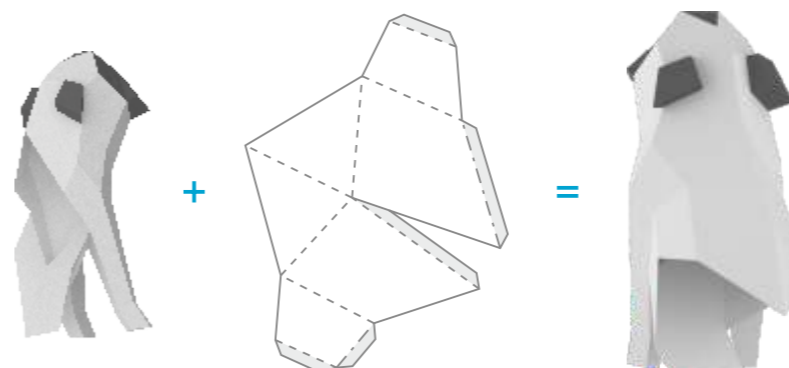
04



05



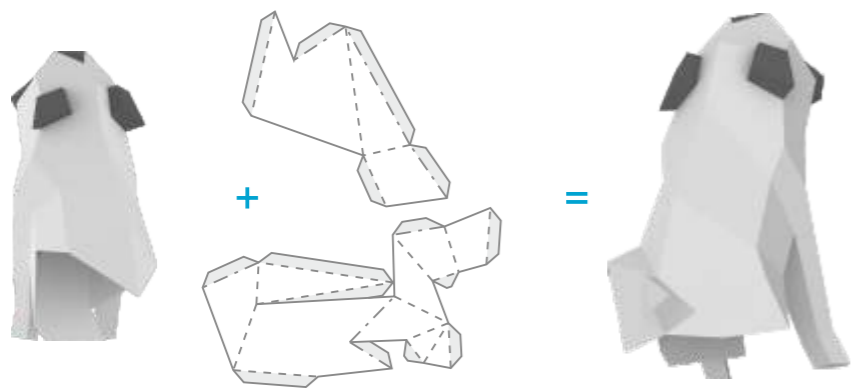
06



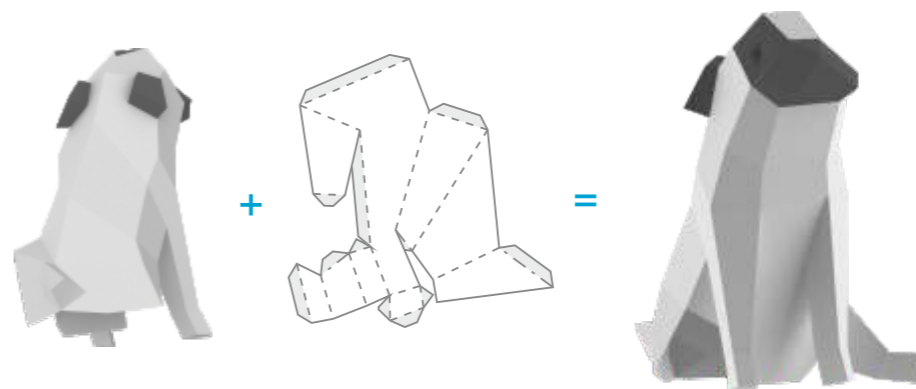
Далее



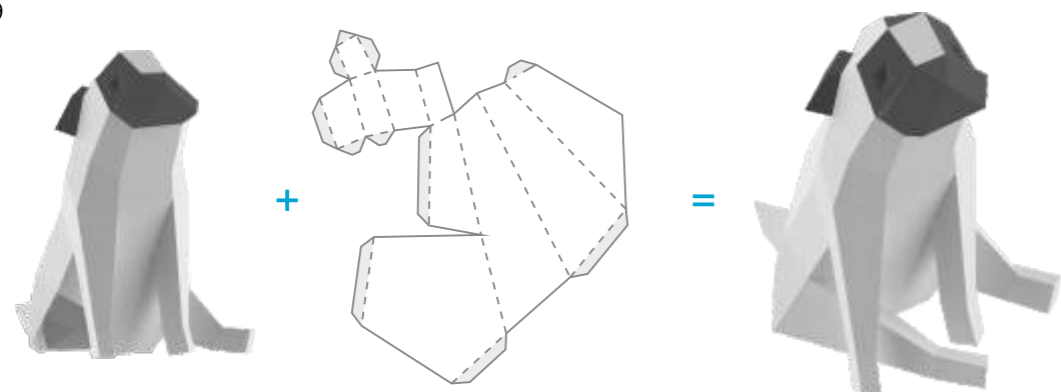
07



08



09





Спасибо!