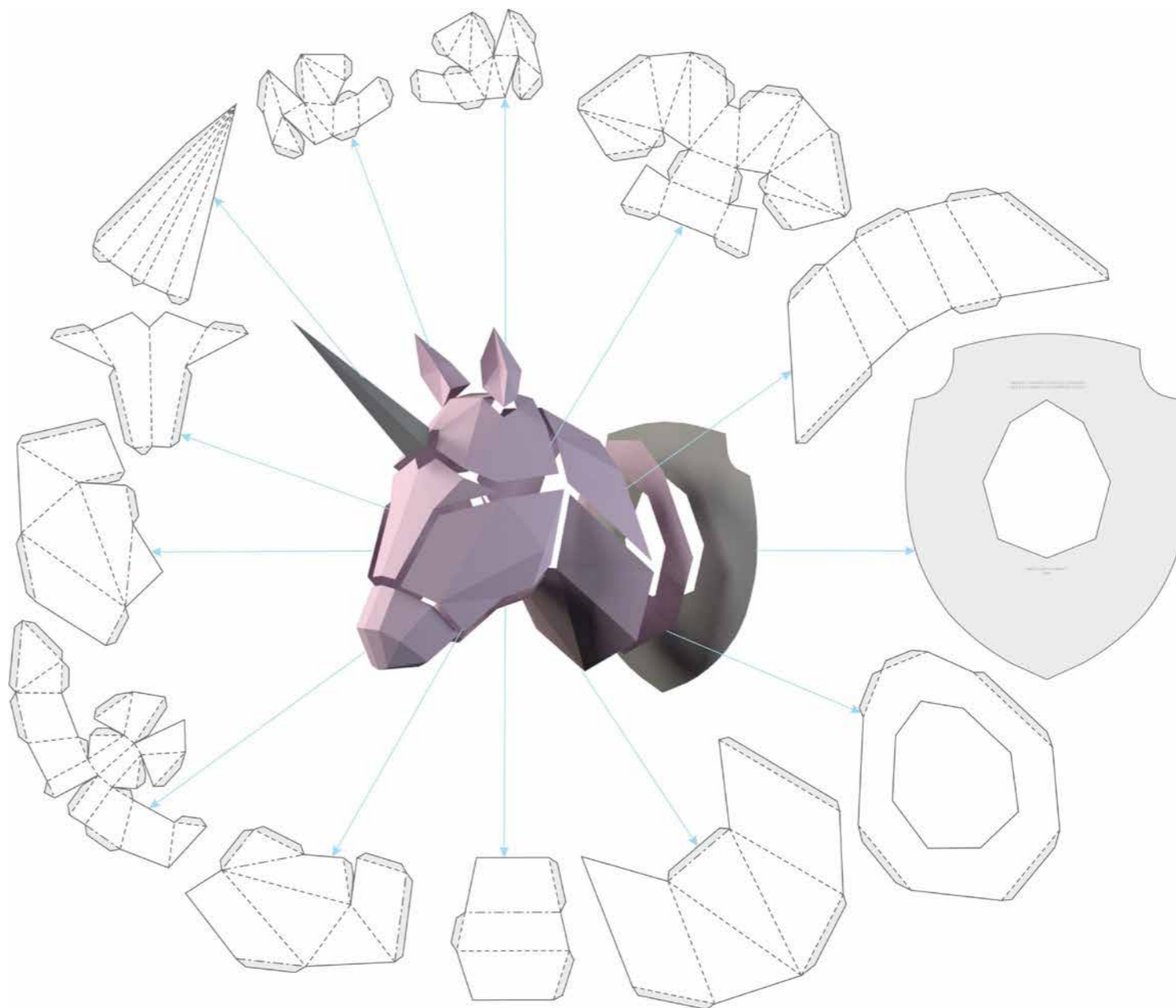


Polygonal Paper

Инструкция

к сборке головы единорога из бумаги





От автора

Спасибо за приобретение схемы для склейки головы единорога!

Размер в собранном виде: 410 мм * 275 мм * 385 мм. Время сборки 5-8 часов. Модель может собрать новичок. Главное – внимательность и аккуратность.

Видеоурок по работе в технике papercraft: <https://vimeo.com/290165112>

Я вложила много времени и сил в создание модели и чертежей. Запрещено использовать любые материалы для извлечения прибыли и выкладывать файлы в общий доступ.



Наталья Погудина

✉ info@polygonalpaper.com

vk <https://vk.com/polygonalpaper>

f <https://www.facebook.com/polypaper>

ig https://www.instagram.com/polygonal_paper/

Be <https://www.behance.net/polygonalpaper>



Для работы вам потребуются



Канцелярский нож.

Подойдёт любой.



Линейка.

Лучше использовать металлическую линейку, она не режется ножом.



Тюбик клея.

Который не деформирует бумагу. Канцелярский ПВА не подходит, он долго сохнет, бумага от него промокает, а затем деформируется. Подойдёт, например, клей UHU для бумаги.



Поверхность для резки.

Например, кусок линолеума, стекло или чистая кухонная разделочная доска.



Схема.

Распечатанная на бумаге плотностью 180-250 гр./кв.м. Ни в коем случае не печатайте схему на офисной бумаге (80-90 гр.)! Результат сборки получится очень плохой. Подойдёт акварельная или пастельная бумага, у них есть фактура, поэтому места склейки на готовой модели менее заметны.

Печатайте как удобно – или на формате A3+ (320 мм * 450 мм) или на формате бумаги A4 (210 мм * 297 мм), в любом случае, размер собранной модели будет одинаковый. Просто листов A4 потребуется больше. Или можете сразу вырезать детали на плоттере, не печатая схему.

Можно сделать розового единорога с серым медальоном и серым рогом. Для этого сразу напечатайте развёртку на бумаге нужного цвета. В углу страницы с развёрткой написано на бумаге какого цвета печатать: pink (розовая) или gray (серая).



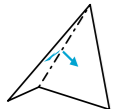
Порядок сборки

1. Резка.

Вырежьте детали по сплошной линии с помощью канцелярского ножа и линейки. Прوماхи на пару миллиметров могут привести к тому, что финальная модель не сойдётся. Старайтесь не использовать ножницы, от них остаются вмятины в местах поворота. На собранной модели они будут заметны. Чтобы получилось аккуратно, кладите линейку вдоль сплошной линии и плотно прижимайте, чтобы нож не уехал в сторону.

2. Подготовка сгибов.

Аккуратно продавите тупой стороной лезвия канцелярского ножа бумагу по пунктирным и штрих-пунктирным линиям для того, чтобы бумага лучше сгибалась в этих местах.



Штрих-пунктирная линия означает сгиб краёв бумаги от себя (для удобства на развёртке изображены расходящиеся стрелки);



Пунктирная линия стоит там, где края бумаги должны быть согнуты на себя (это движение обозначено сходящимися стрелками). После того, как вы продавили бумагу по линиям, согните её.

3. Склейка.

Рабочее место должно быть чистым. Если вы испачкали руки клеем, сначала помойте их, затем продолжайте сборку.

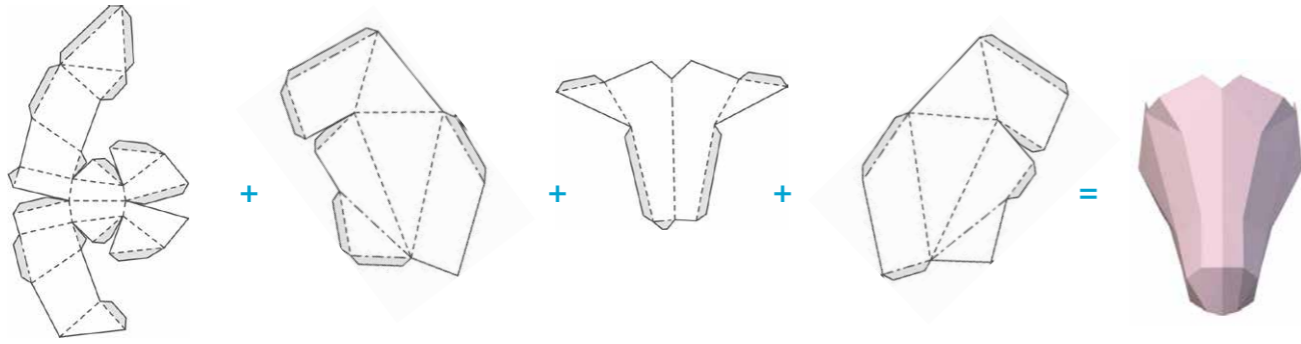
Сторона бумаги с чертежом и выступы для склейки должны оказаться внутри готовой модели. Клейте модель в порядке нумерации. Одинаковыми цифрами обозначены рёбра, которые должны быть склеены между собой. Выступы для склейки обозначены серым цветом. Наносите на них клей со стороны без чертежа, чтобы они оказались внутри модели.

Медальон можно использовать как трафарет, а можно приклеить к листу картона и вырезать.

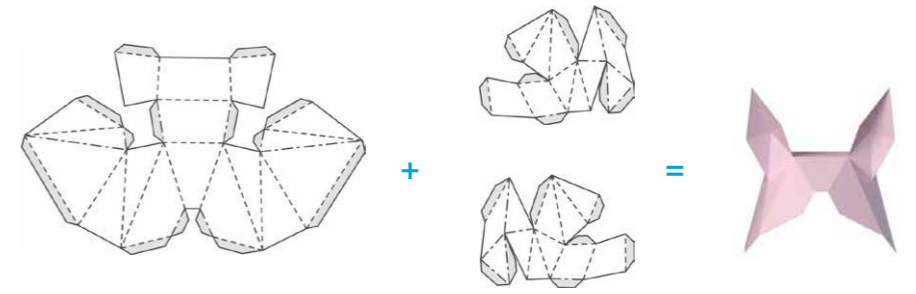
Желаем приятной сборки!



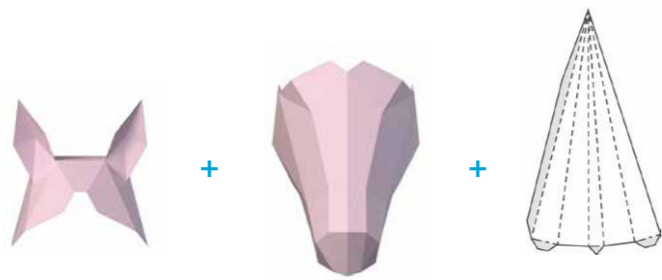
01



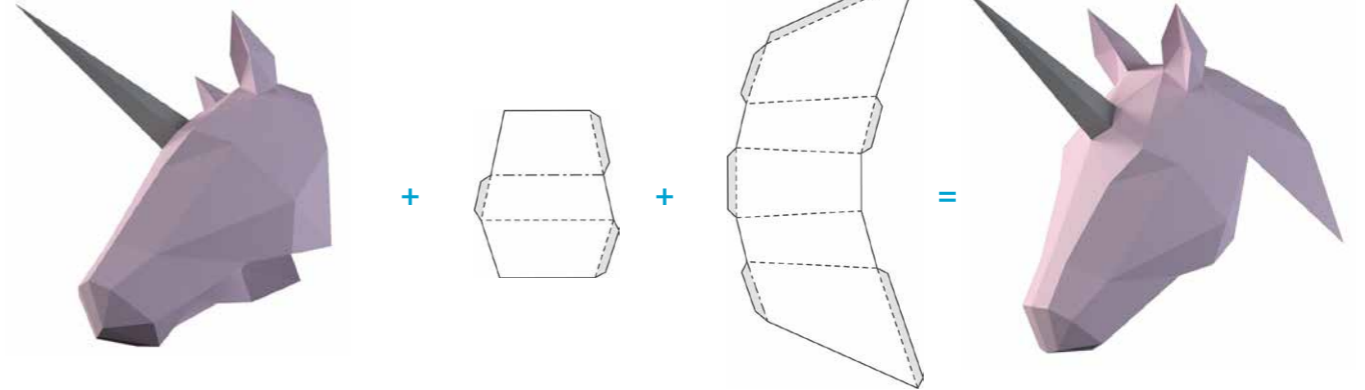
02



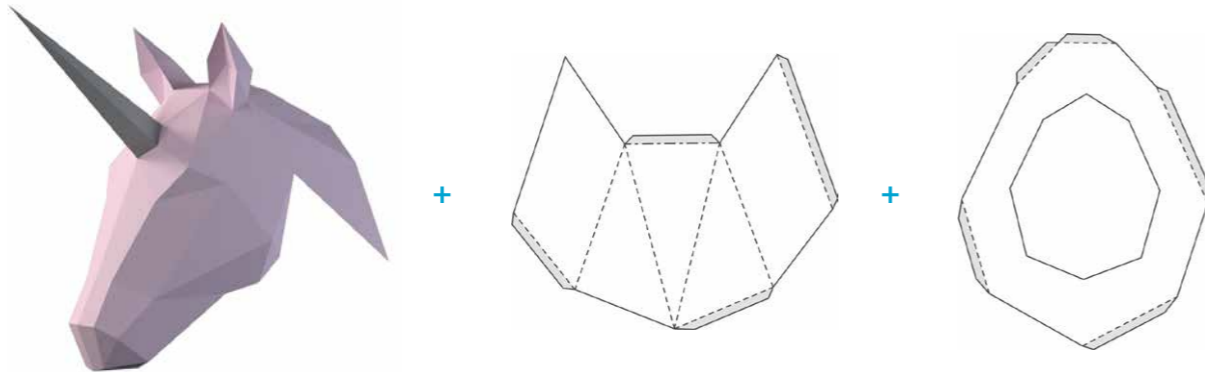
03



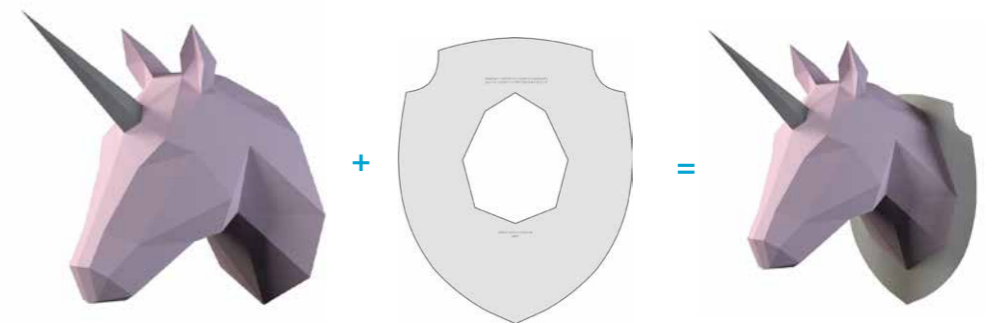
04



05



06





Спасибо!