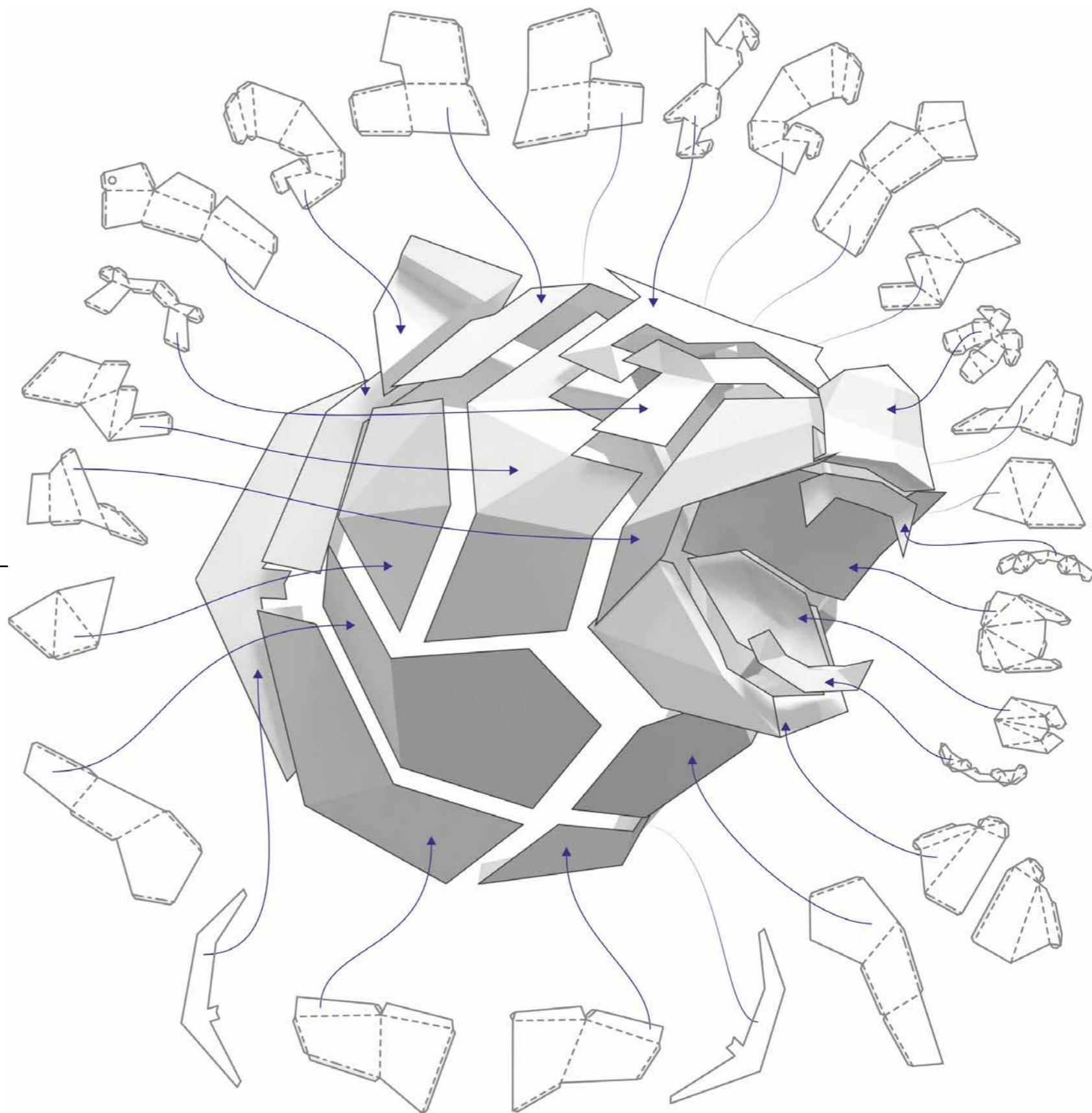


# Polygonal Paper

## Инструкция

к сборке головы медведя из бумаги





# От авторов

Спасибо за приобретение схемы для склейки головы медведя!

Размер модели в собранном виде: 350 мм \* 350 мм \* 400 мм.

Мы сделали всё возможное, чтобы процесс сборки был простым, тем не менее, вам потребуется около 8-9 часов на сборку. Желательно обладать навыками работы с бумагой, хотя модель может собрать и новичок. Главное – внимательность и аккуратность.

Видеоурок по сборке модели в такой технике:

<https://vimeo.com/290165112>

Мы вложили много времени и сил в создание этой модели. Запрещено использовать любые материалы в целях извлечения прибыли, а также выкладывать файлы в общий доступ.



## Команда дизайнеров Polygonal Paper

✉ [info@polygonalpaper.com](mailto:info@polygonalpaper.com)

vk <https://vk.com/polygonalpaper>

f <https://www.facebook.com/polypaper>

ig [https://www.instagram.com/polygonal\\_paper/](https://www.instagram.com/polygonal_paper/)

Be <https://www.behance.net/polygonalpaper>



# Для работы вам потребуются



## Канцелярский нож.

Подойдёт любой.



## Линейка.

Лучше использовать металлическую линейку, она не режется ножом.



## Тюбик клея.

Который не деформирует бумагу. Канцелярский ПВА не подходит, он долго сохнет, бумага от него промокает, а затем деформируется. Подойдёт, например, клей UHU для бумаги.



## Поверхность для резки.

Например, кусок линолеума, стекло или чистая кухонная разделочная доска.

**A3**

## Пивной картон формата A4 для основания.

Из картона будут сделаны две детали, которые прилегают к стене. Можно обойтись и без них.



## Схема.

Распечатанная на бумаге плотностью 180-250 гр./кв.м. Выбирайте один из форматов: A3 или A4. В файле для печати на бумаге формата A4 та же схема, но поделённая на мелкие части.

Ни в коем случае не печатайте схему на офисной бумаге (80-90 гр.)! Результат сборки получится очень плохой. Подойдёт акварельная или пастельная бумага, у них есть фактура, поэтому места склейки на готовой модели менее заметны.

# Порядок сборки

## 1. Резка.

Вырежьте детали по сплошной линии с помощью канцелярского ножа и линейки. Прوماхи на пару миллиметров могут привести к тому, что финальная модель не сойдётся. Старайтесь не использовать ножницы, от них остаются вмятины в местах поворота. На собранной модели они будут заметны. Чтобы получилось аккуратно, кладите линейку вдоль сплошной линии и плотно прижимайте, чтобы нож не уехал в сторону.

## 2. Подготовка сгибов.

Аккуратно продавите тупой стороной лезвия канцелярского ножа бумагу по пунктирным и штрих-пунктирным линиям для того, чтобы бумага лучше сгибалась в этих местах.



Штрих-пунктирная линия означает сгиб краёв бумаги от себя (для удобства на развёртке изображены расходящиеся стрелки);



Пунктирная линия стоит там, где края бумаги должны быть согнуты на себя (это движение обозначено сходящимися стрелками). После того, как вы продавили бумагу по линиям, согните её.

## 3. Склейка.

Рабочее место должно быть чистым. Если вы испачкали руки клеем, сначала помойте их, затем продолжайте сборку.

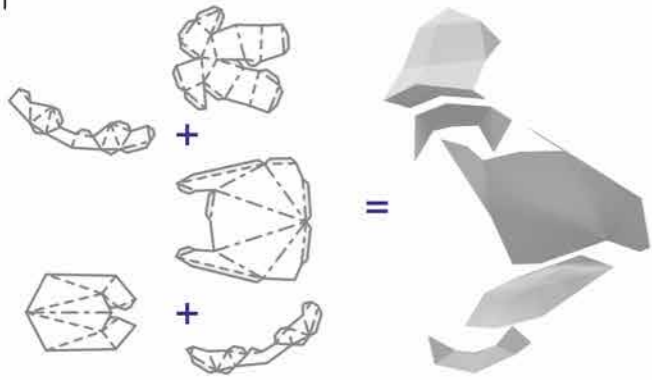
Сторона бумаги с чертежом и выступы для склейки должны оказаться внутри готовой модели. Клейте модель в порядке нумерации. Одинаковыми цифрами обозначены рёбра, которые должны быть склеены между собой. Выступы для склейки обозначены серым цветом. Наносите на них клей со стороны без чертежа, чтобы они оказались внутри модели.

## 4. Подготовка основания.

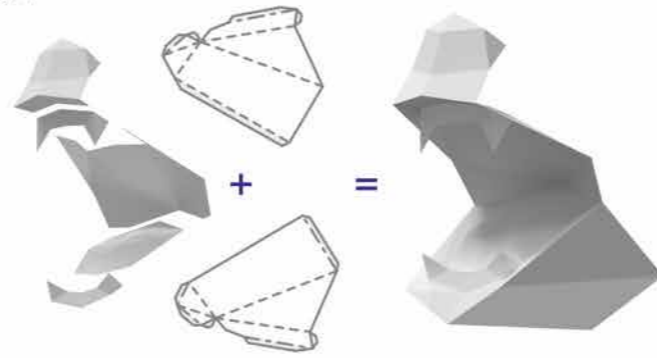
Обведите или приклейте детали «шаблон для контура картона» к картону. Вырежьте. Пивной картон лучше резать послойно, а не сразу насквозь, чтобы верхние слои не рвались. Нож должен быть острым, так что своевременно отламывайте затупившиеся сегменты лезвия. Приклейте детали.



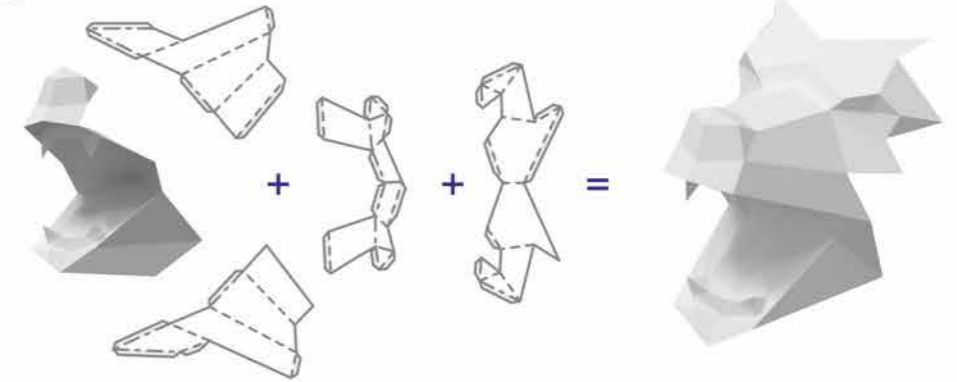
01



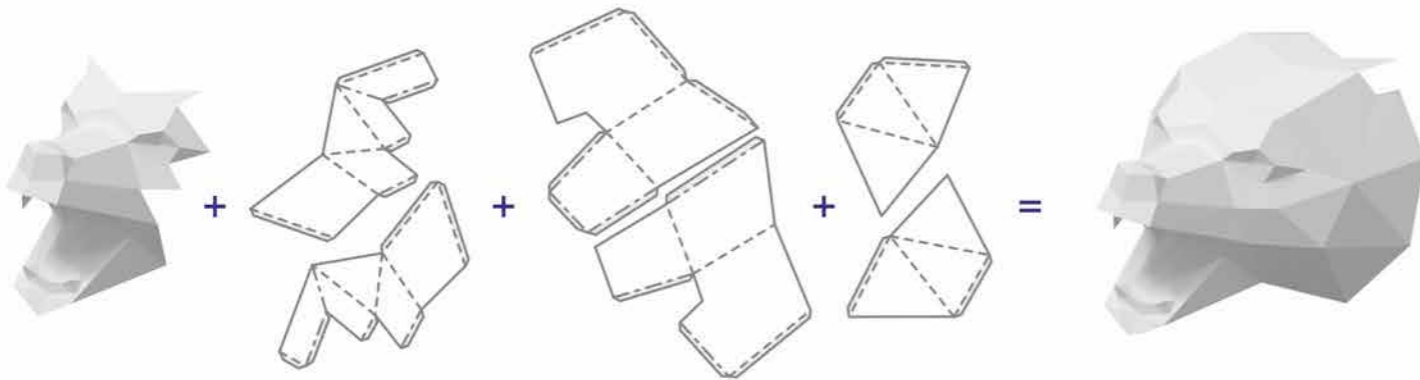
02



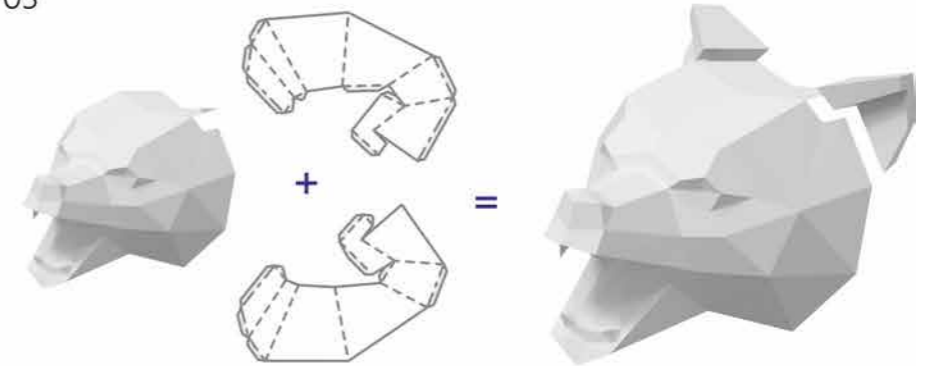
03



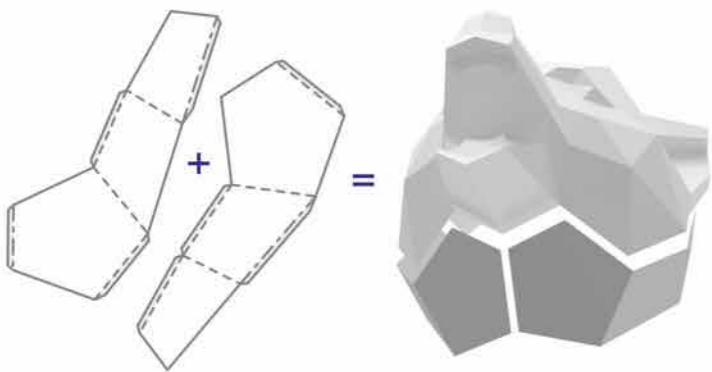
04



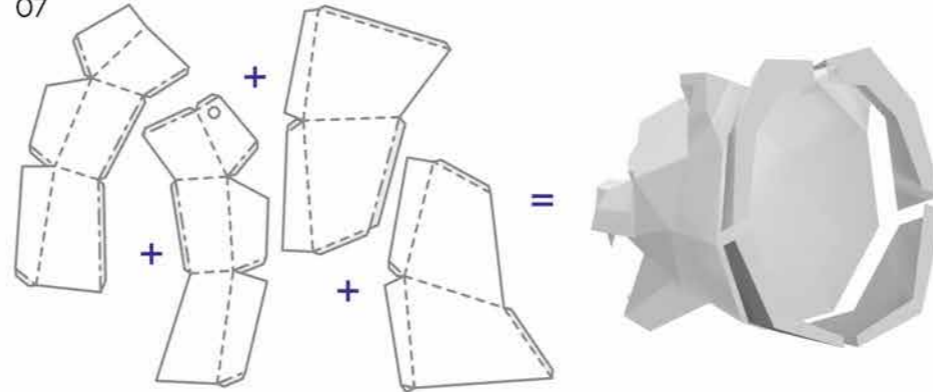
05



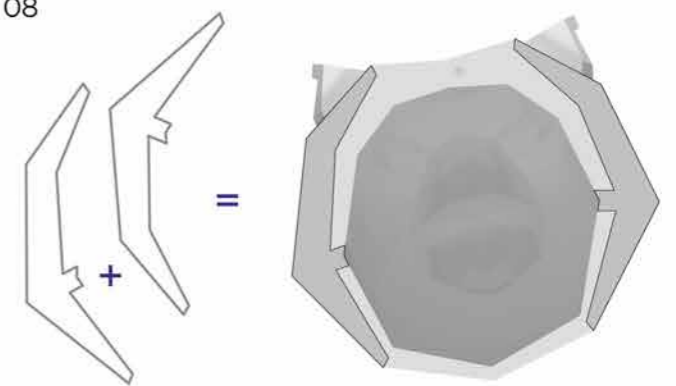
06



07



08





**Спасибо!**