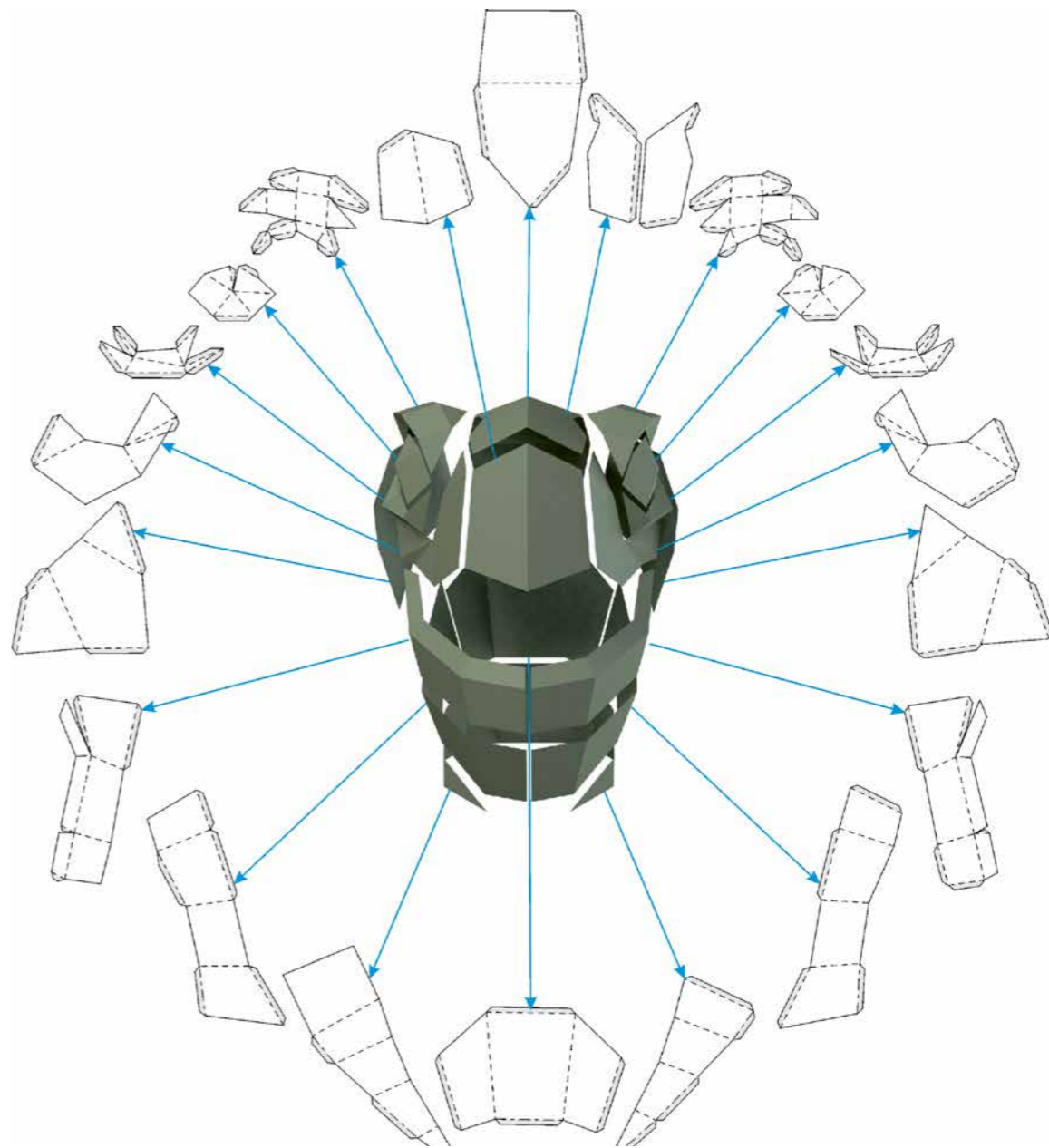


Polygonal Paper

Инструкция

к сборке маски черепахи из бумаги





От автора

Спасибо за приобретение схемы для склейки маски черепахи! Перед склейкой измерьте свой обхват головы. Если он больше 55 см, при отправке в печать увеличьте масштаб схемы на 5%. Я надеюсь, что вам будет интересно собирать модель, время сборки – около 4 часов. Главное – внимательность и аккуратность.

Видеоурок по сборке головы модели в такой технике:

<https://vimeo.com/290165112>

Запрещено использовать любые материалы в целях извлечения прибыли, а также выкладывать файлы в общий доступ. Авторские права защищены.



Рим Шамсин и команда Polygonal Paper

✉ info@polygonalpaper.com

vk <https://vk.com/polygonalpaper>

f <https://www.facebook.com/polypaper>

ig https://www.instagram.com/polygonal_paper

Be <https://www.behance.net/polygonalpaper>



Для работы вам потребуются



Канцелярский нож.

Подойдёт любой.



Линейка.

Лучше металлическая, она не режется ножом.



Тюбик клея.

Подойдёт момент Кристалл, клей УНУ или клей для обойных стыков Metylan.



Поверхность для резки.

Подойдёт кусок старого линолеума, стекло или чистая разделочная доска.



Развертка.

Распечатанная на бумаге формата А4, плотностью 250 гр. Если ваш обхват головы более 55 см, при отправке в печать увеличьте масштаб на 5%. Лучше печатать сразу на цветной бумаге. Можно покрасить из баллончика собранную маску, тонкими слоями, каждому слою давать высохнуть. Ни в коем случае не печатайте схему на офисной бумаге (80-90 гр.)! Результат сборки получится очень плохой.

Порядок сборки

1. Резка бумажных деталей.

Вырежьте детали по сплошной линии с помощью канцелярского ножа и линейки. Прوماхи на пару миллиметров приведут к тому, что модель не сложится. Старайтесь не использовать ножницы, от них остаются вмятины в местах поворота. На собранной модели это будет заметно. Чтобы получилось аккуратно, кладите линейку вдоль сплошной линии и плотно прижимайте, чтобы нож не уехал в сторону.

2. Подготовка сгибов.

Аккуратно продавите или надрежьте на середину толщины (см. видеоурок) бумагу по пунктирным и штрих-пунктирным линиям для того, чтобы они лучше сгибались.



Штрих-пунктирная линия означает сгиб краёв бумаги от себя (движение обозначено расходящимися стрелками), надрез нужно делать поверх чертежа;



Пунктирная линия стоит там, где края бумаги должны быть согнуты на себя (сходящиеся стрелки), надрезать нужно с той стороны, где чертеж не видно. После того, как вы нарезали детали по линиям, согните их

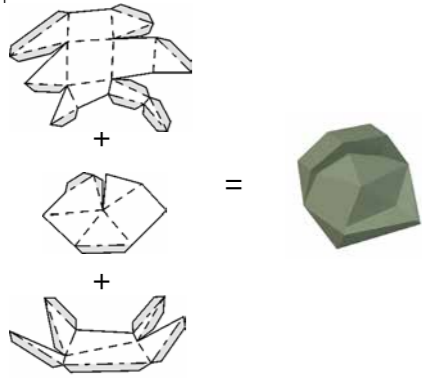
3. Склейка.

Рабочее место должно быть чистым. Если вы испачкали руки клеем, сначала помойте их, затем продолжайте сборку.

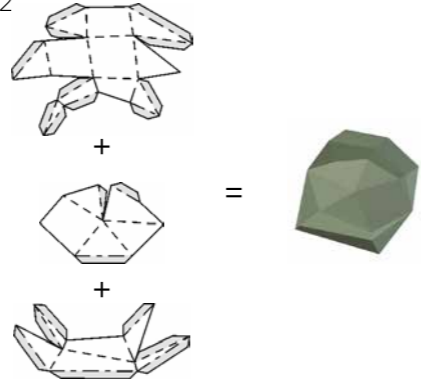
Сторона бумаги с чертежом и выступы для склейки должны оказаться внутри готовой модели. Клейте модель в порядке нумерации. Одинаковыми цифрами обозначены рёбра, которые должны быть склеены между собой. Выступы для склейки обозначены серым цветом. Наносите на них клей со стороны без чертежа, чтобы они оказались внутри модели.



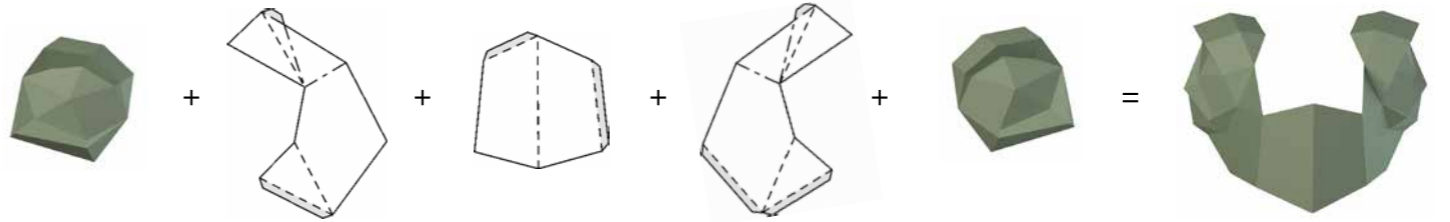
01



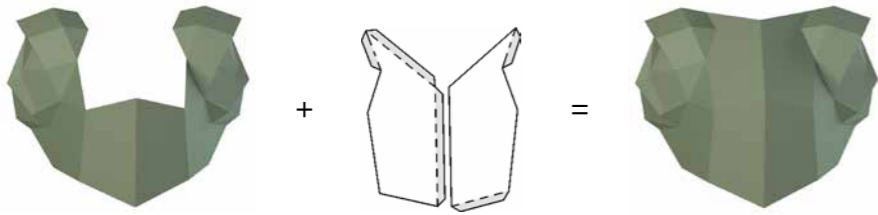
02



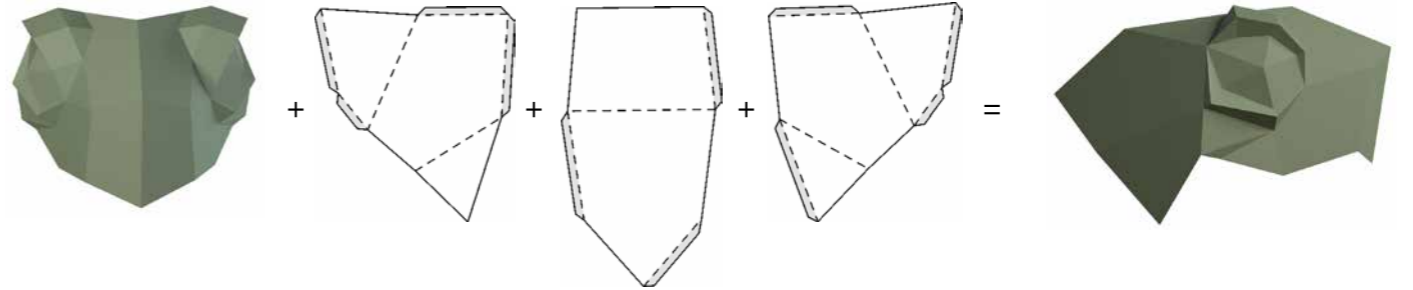
03



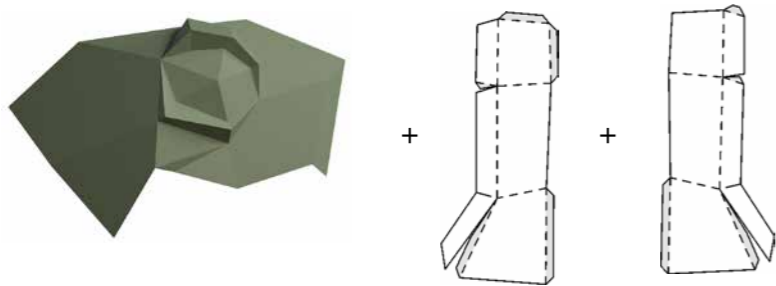
04



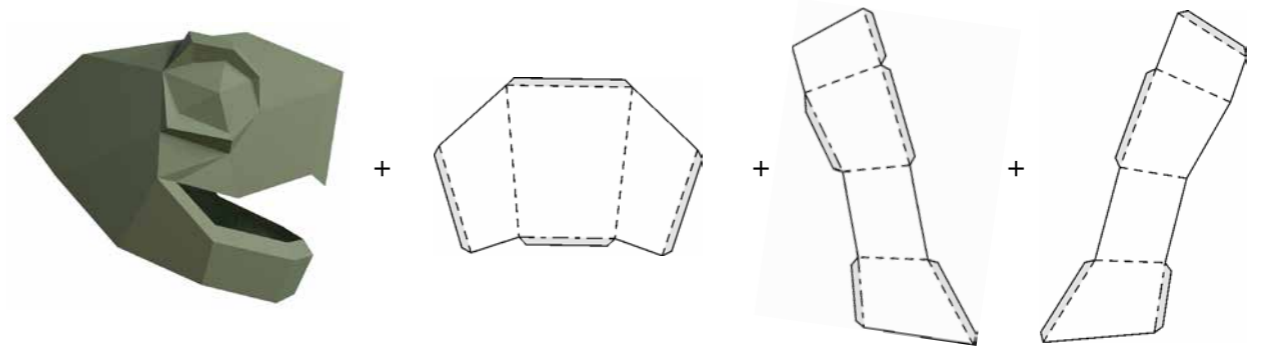
05

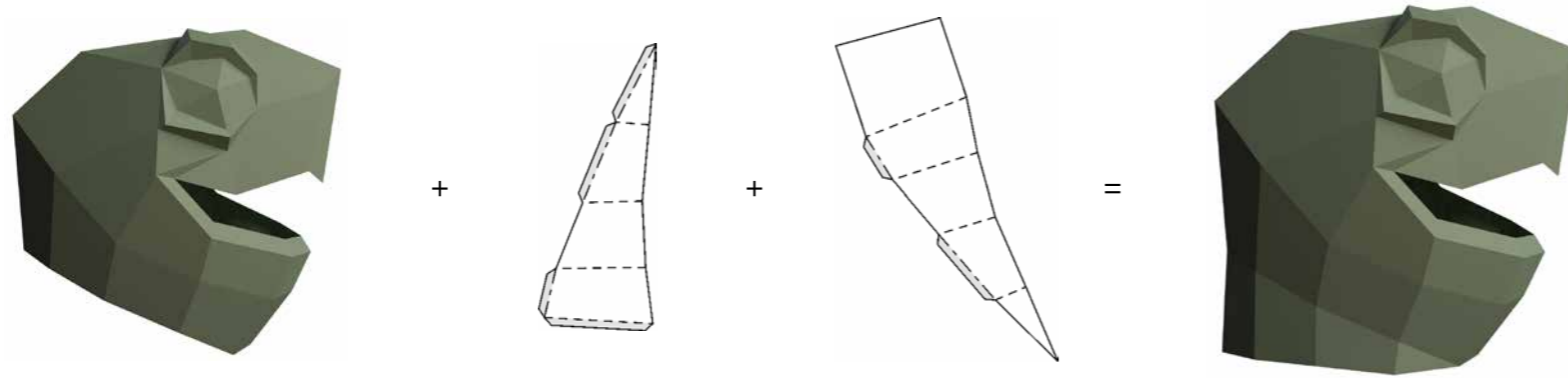


06



07





Спасибо!