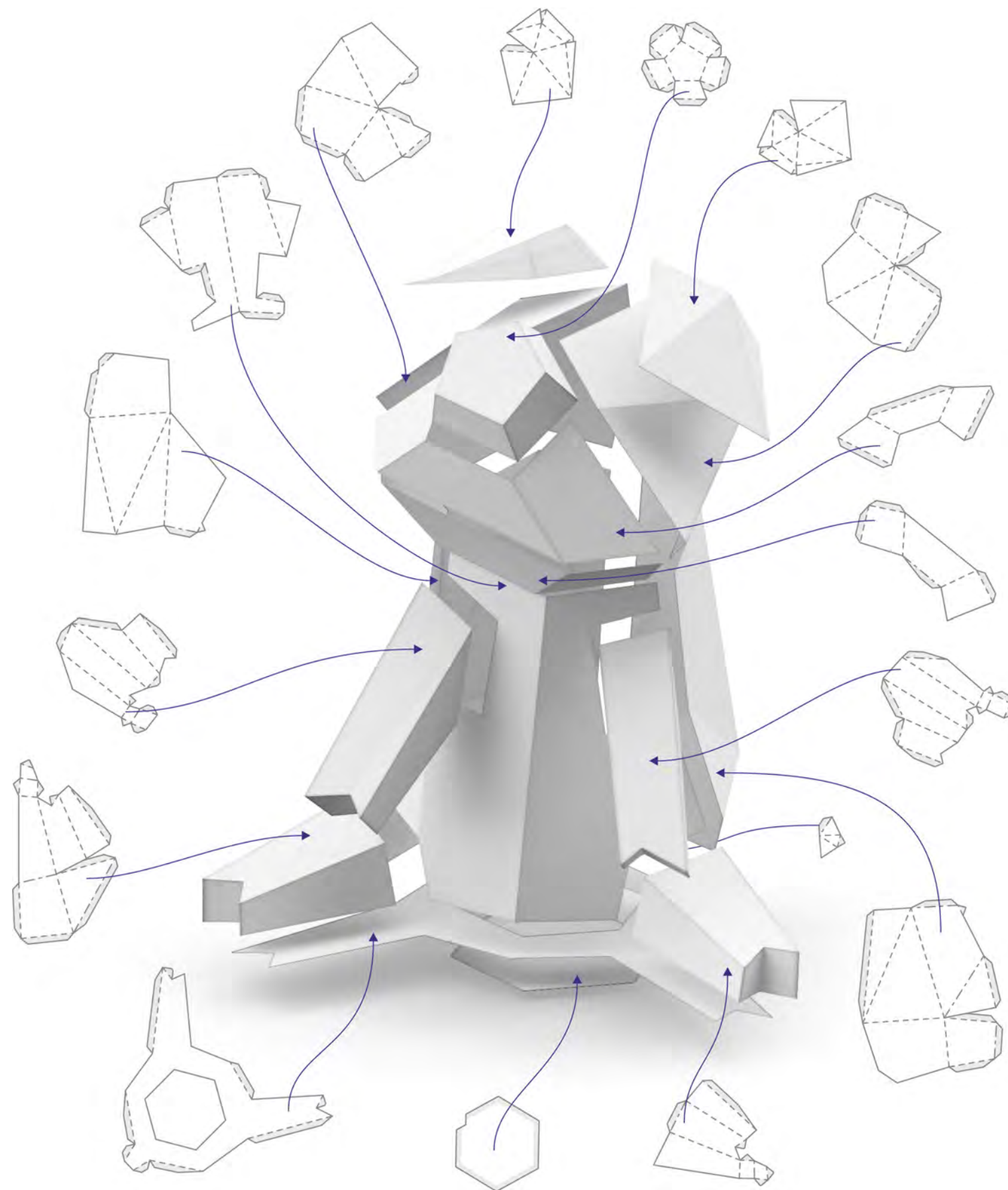


# Polygonal Paper

## Инструкция

к сборке хрюшки из бумаги





# От авторов

Спасибо за приобретение схемы для склейки хрюшки!

Размер модели в собранном виде: 205 мм \* 180 мм \* 150 мм.

Мы сделали всё возможное, чтобы процесс сборки был простым, тем не менее, вам потребуется около 6-8 часов на сборку. Желательно обладать навыками работы с бумагой, хотя модель может собрать и новичок. Главное – внимательность и аккуратность.

Видеоурок по сборке головы модели в такой технике:

<https://vimeo.com/290165112>

Мы вложили много времени и сил в создание этой модели. Запрещено использовать любые материалы в целях извлечения прибыли, а также выкладывать файлы в общий доступ.



## Команда дизайнеров Polygonal Paper

✉ [info@polygonalpaper.com](mailto:info@polygonalpaper.com)

vk <https://vk.com/polygonalpaper>

f <https://www.facebook.com/polypaper>

ig [https://www.instagram.com/polygonal\\_paper/](https://www.instagram.com/polygonal_paper/)

Be <https://www.behance.net/polygonalpaper>



# Для работы вам потребуются



## Канцелярский нож.

Подойдёт любой.



## Линейка.

Лучше металлическая, она не режется ножом.



## Тюбик клея.

Который не деформирует бумагу. Канцелярский ПВА не подходит, он долго сохнет, бумага от него промокает, а затем деформируется. Подойдёт, например, клей UHU для бумаги.



## Поверхность для резки.

Подойдёт кусок старого линолеума, стекло или чистая разделочная доска.



## Схема.

Распечатанная на бумаге плотностью 250-300 гр./кв.м.

Ни в коем случае не печатайте схему на офисной бумаге (80-90 гр.)! Результат сборки получится очень плохой. Подходит акварельная бумага. У этой бумаги есть лёгкая фактура, благодаря этому места склейки на готовой модели практически не заметны, и она хорошо держит форму за счёт своей плотности.

Вы можете покрасить модель из баллончика. Наносите краску тонкими слоями, и ждите полного высыхания каждого слоя, чтобы бумага не промокла.

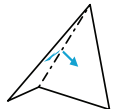
# Порядок сборки

## 1. Резка.

Вырежьте детали по сплошной линии с помощью канцелярского ножа и линейки. Прوماхи на пару миллиметров могут привести к тому, что финальная модель не сойдётся. Старайтесь не использовать ножницы, от них остаются вмятины в местах поворота. На собранной модели они будут заметны. Чтобы получилось аккуратно, кладите линейку вдоль сплошной линии и плотно прижимайте, чтобы нож не уехал в сторону.

## 2. Подготовка сгибов.

Аккуратно продавите тупой стороной лезвия канцелярского ножа бумагу по пунктирным и штрих-пунктирным линиям для того, чтобы бумага лучше сгибалась в этих местах.



Штрих-пунктирная линия означает сгиб краёв бумаги от себя (для удобства на развёртке изображены расходящиеся стрелки);



Пунктирная линия стоит там, где края бумаги должны быть согнуты на себя (это движение обозначено сходящимися стрелками). После того, как вы продавили бумагу по линиям, согните её.

## 3. Склейка.

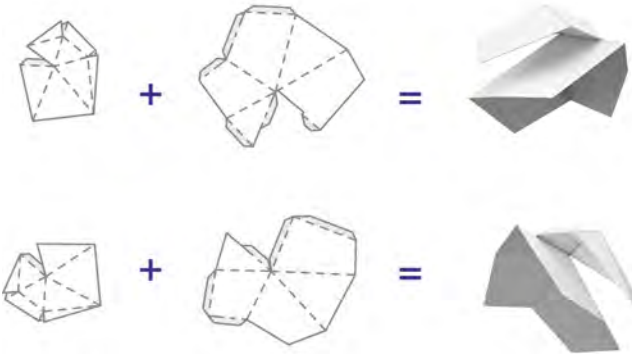
Рабочее место должно быть чистым. Если вы испачкали руки клеем, сначала помойте их, затем продолжайте сборку.

Сторона бумаги с чертежом и выступы для склейки должны оказаться внутри готовой модели. Клейте модель в порядке нумерации. Одинаковыми цифрами обозначены рёбра, которые должны быть склеены между собой. Выступы для склейки обозначены серым цветом. Наносите на них клей со стороны без чертежа, чтобы они оказались внутри модели.

Желаем приятной сборки!



01



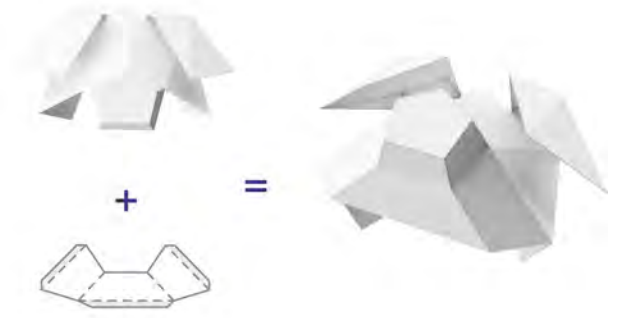
02



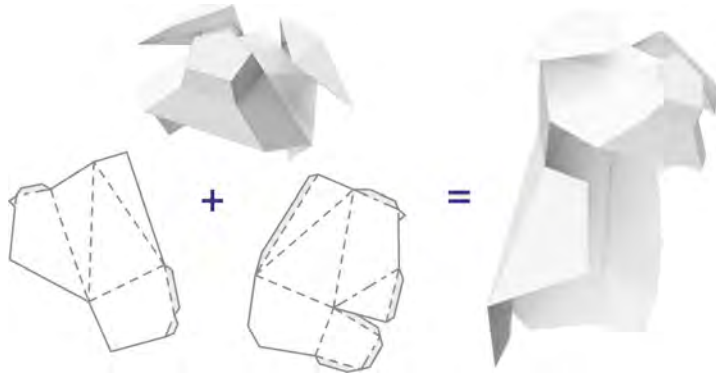
03



04



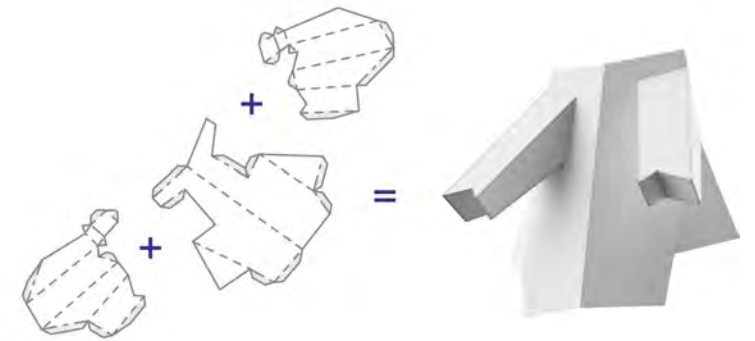
05



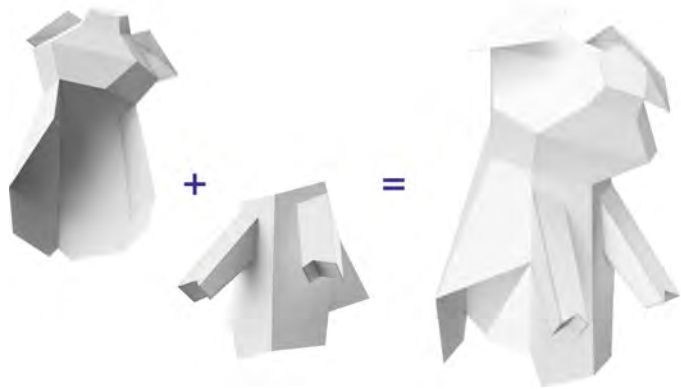
06



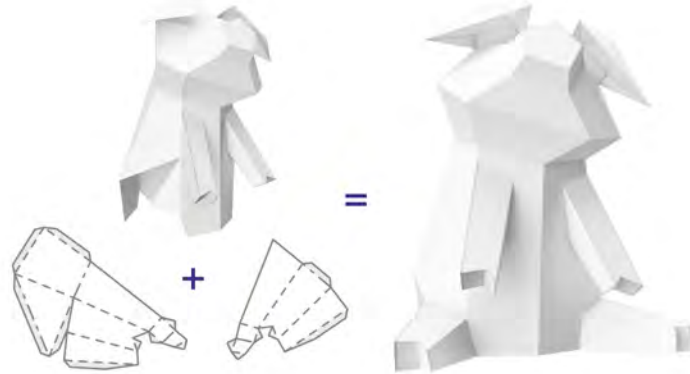
07



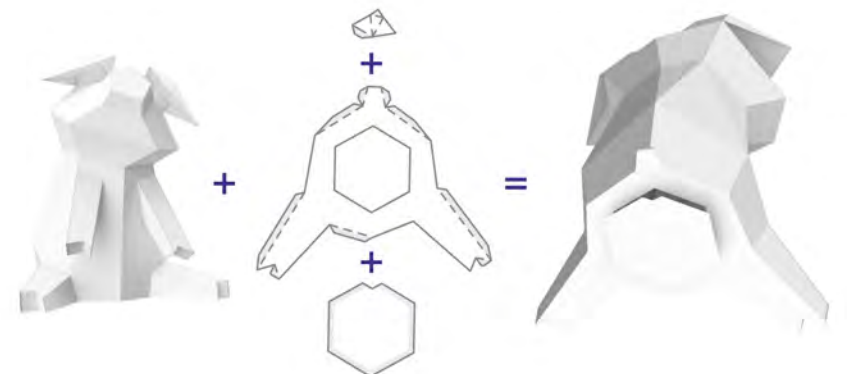
08



09



10





**Спасибо!**