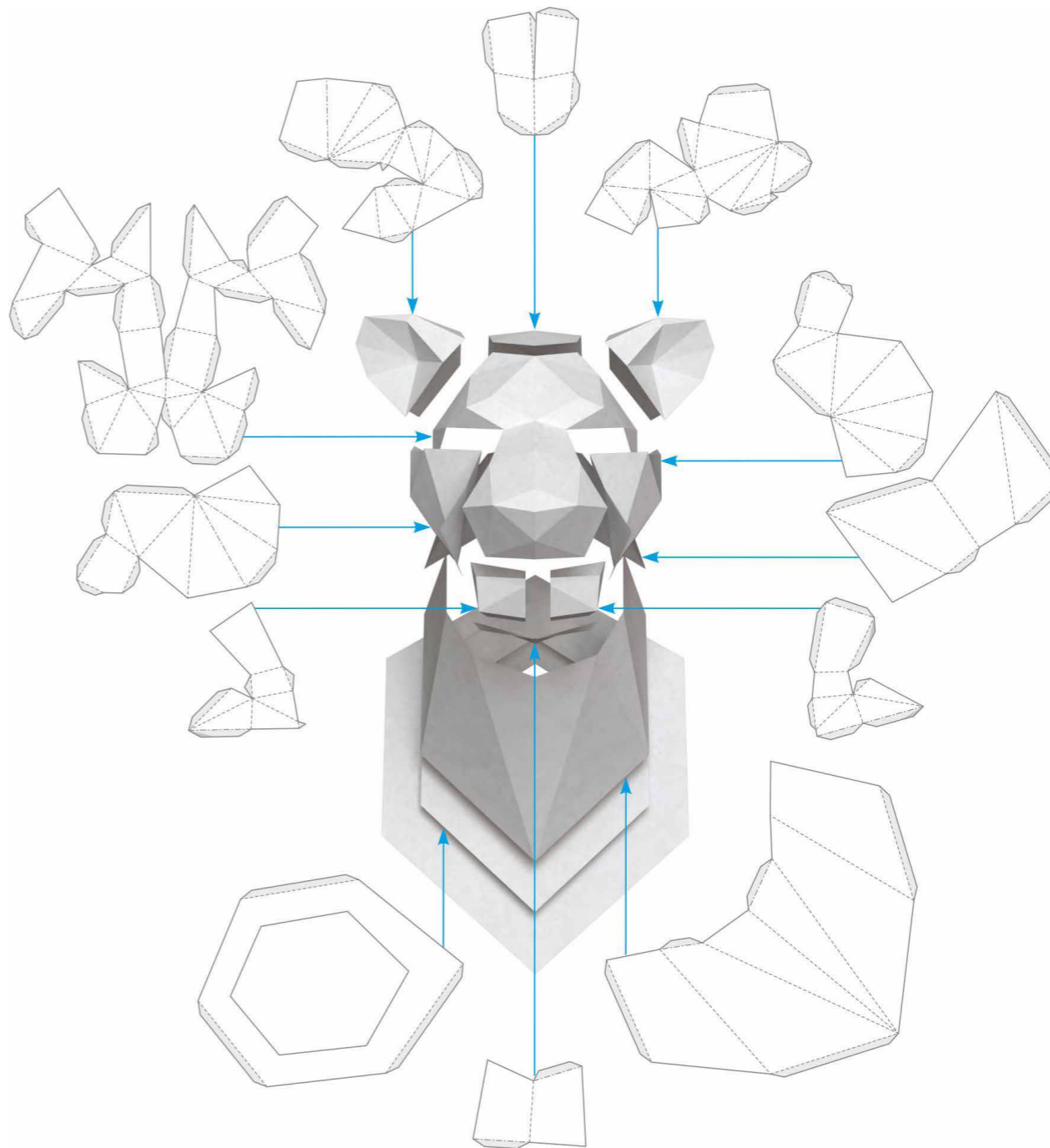


Polygonal Paper

Инструкция

к сборке головы львицы из бумаги





От автора

Спасибо за приобретение развёртки для склейки головы львицы!

Я постаралась сделать всё возможное, чтобы процесс сборки модели был простым и понятным, тем не менее, вам потребуется около четырёх часов, чтобы склеить модель.

Для сборки львицы желательно обладать навыками работы с бумагой, однако вы сможете собрать модель даже если вы никогда не занимались ничем подобным. В первую очередь, результат будет зависеть от вашей внимательности и аккуратности.

Я буду рада, если вы пришлёте мне фотографию собранной вами головы львицы из бумаги!

Посмотреть, как выглядят головы животных, собранные другими людьми, вы можете в альбоме моего сообщества Polygonal Paper:

www.vk.com/polygonalpaper?z=album-62983368_215342990

Видеоурок по сборке головы оленя:

www.vimeo.com/157680893



Наталья Бублик

✉ bubliknata@gmail.com

vk <https://vk.com/bubliknata>

f <https://www.facebook.com/natalya.bublik>

ig https://www.instagram.com/polygonal_paper/

Be <https://www.behance.net/bublik>



Для работы вам потребуются



Канцелярский нож и ножницы.

Подойдут любые. Если у вас нет ножа, вы можете купить самый дешёвый.



Линейка.

Лучше использовать металлическую линейку, так как линейки из других материалов легко режутся ножом.



Тюбик клея.

Который не деформирует бумагу. Обратите внимание, большинство клеев ПВА деформируют бумагу. В последнее время я использую столярный ПВА.



Поверхность для резки развёртки.

Вы можете например использовать кусок старого линолеума, стекло или чистую кухонную разделочную доску.

A3

Лист картона.

Формата A3 для подложки. Например, пивной картон.



Развёртка.

Распечатанная на бумаге плотностью 180-230 гр./кв.м. В архиве, который вы скачали, для вашего удобства есть файлы для печати на бумаге формата A4, A3 и A1. Везде одна и та же развёртка. Выбирайте любой из этих форматов. Печать на листах формата A1 обычно выходит дешевле, но не во всех типографиях есть возможность распечатать такой большой формат. Собрать модель из листов формата A4 в два раза дольше.

Ни в коем случае не печатайте развёртку на офисной бумаге (80-90 гр.)! Вы потратите много времени и сил, собирая её, а результат получится очень плохой. Если вы хотите печатать файлы дома на своём принтере, купите для печати например папку акварельной или пастельной бумаги формата A4. У этой бумаги есть лёгкая фактура, благодаря этому места склейки на готовой модели практически не заметны, и она хорошо держит форму за счёт своей плотности.

Если вы хотите получить цветную модель, то лучше сразу же распечатывать развёртку на цветной бумаге. Красить собранную модель не рекомендуется, потому что бумага может деформироваться.

Порядок сборки

Резка развёртки.

Вырежьте все детали развёртки по контуру (контур обозначен сплошной линией). Если вы будете резать бумагу канцелярским ножом по линейке, готовая модель будет выглядеть более аккуратно, чем если вы будете использовать ножницы. Дело в том, что поворачивая ножницы, вы можете случайно помять бумагу в местах пересечения линий.

Подготовка подложки.

Найдите среди вырезанных деталей ту, которая называется подложка. Используйте её как трафарет - обведите её на картоне и вырезайте. Если вы распечатали развёртку на листах А3 или А4 - трафарет распечатан только для одной половины подложки. Для А4 нужно склеить две части трафарета. Если у вас листы формата А1, вы можете приклеить трафарет к листу картона и вырезать картон по краю бумаги - этот вариант подходит, если вы используете цветную бумагу, и хотите, чтобы подложка у модели была такого же цвета как морда.

Подготовка сгибов.

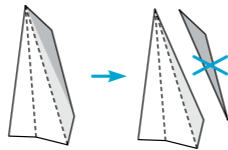
Аккуратно продавите тупой стороной лезвия канцелярского ножа бумагу по пунктирным и штрих-пунктирным линиям для того, чтобы бумага лучше сгибалась в этих местах.



Штрих-пунктирная линия означает сгиб краёв бумаги от себя (для удобства на развёртке изображены расходящиеся стрелки);



Пунктирная линия стоит там, где края бумаги должны быть согнуты на себя (это движение обозначено сходящимися стрелками). После того, как вы продавили бумагу по линиям, согните её.



Теперь отрежьте те части выступов для склейки, которые покрашены в более тёмный серый цвет. Без них бумагу было бы трудно согнуть в этих местах, однако при склейке они будут мешаться.

Склейка.

Сторона бумаги с линиями является внутренней стороной готовой модели. На развёртке одинаковыми цифрами обозначены рёбра, которые должны быть склеены между собой. Для удобства склеивания имеются выступы для склейки (обозначены серым цветом). Собирать развёртку лучше всего в порядке нумерации - сначала приклеиваются рёбра с цифрами «1», потом «2» и т.д. Цифры в прямоугольнике означают, что в этом месте две разные детали склеиваются между собой. Если цифра не обведена, значит искать соответствующую ей цифру нужно на той же детали.

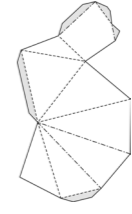
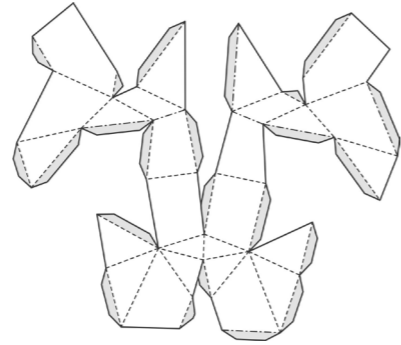
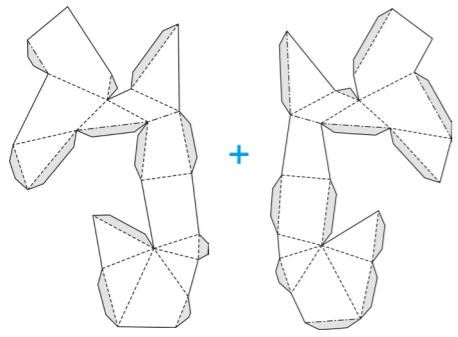
На следующих страницах представлена иллюстрация к порядку склейки деталей.



01 а Только для А4

01

02

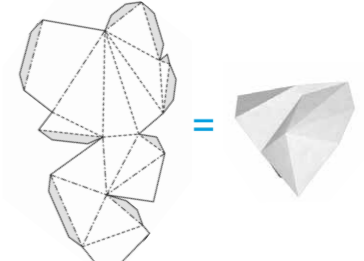
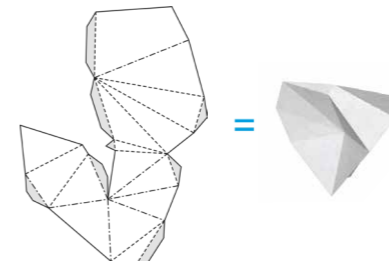
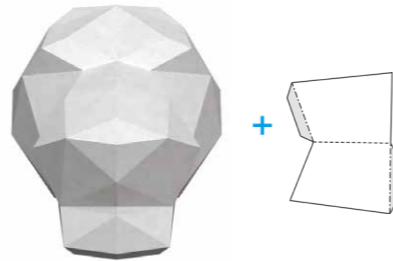


03

04

05

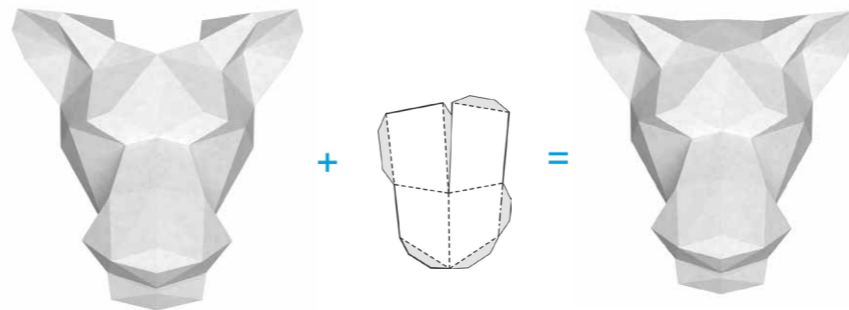
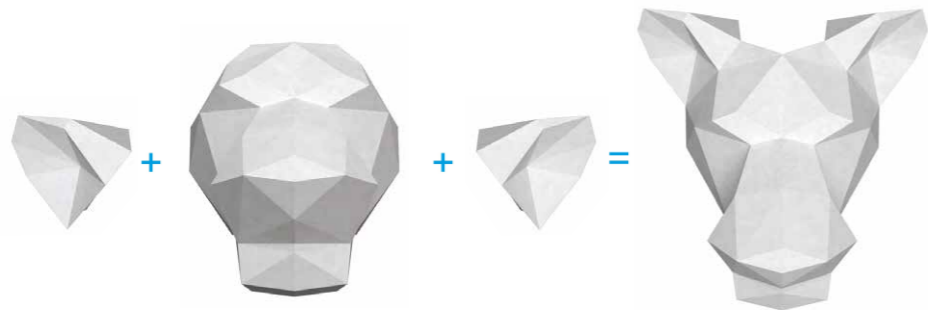
06



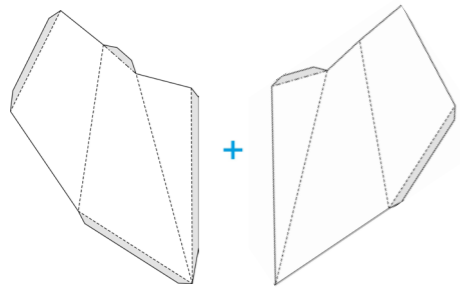
07

08

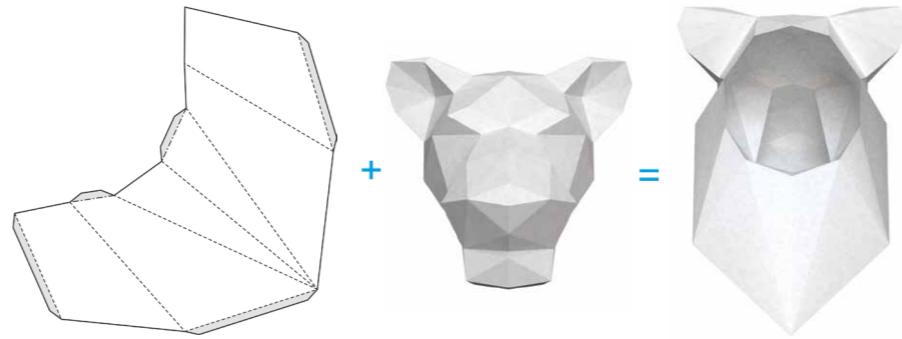
Далее



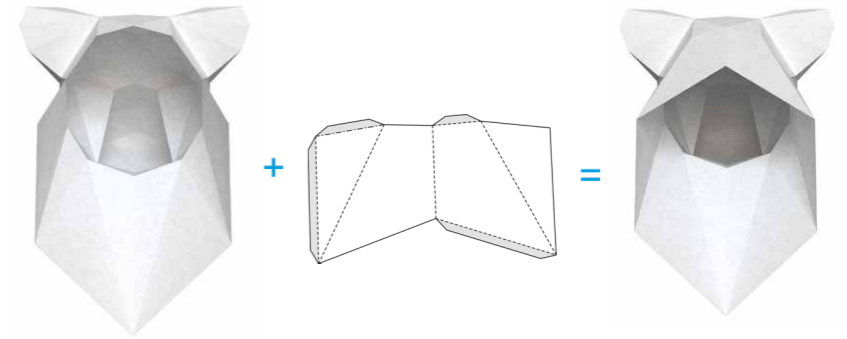
09 а Только для А4



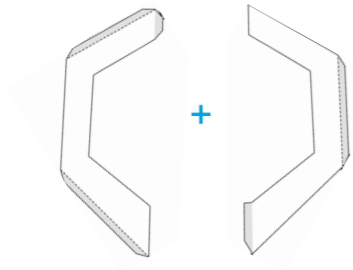
09



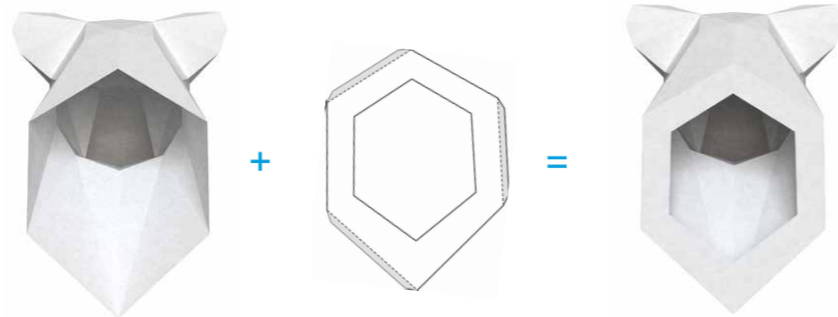
10



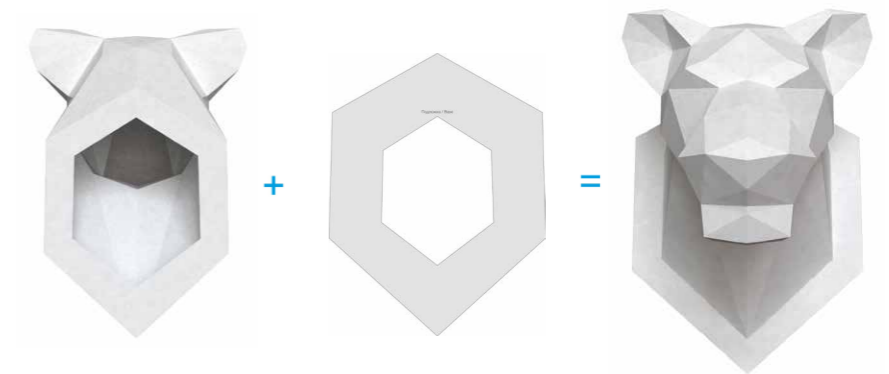
11 а Только для А4



11



12





Спасибо!